

BXPC1100E

www.blackanddecker.eu

EN

FR

DE

IT

ES

PT

NL

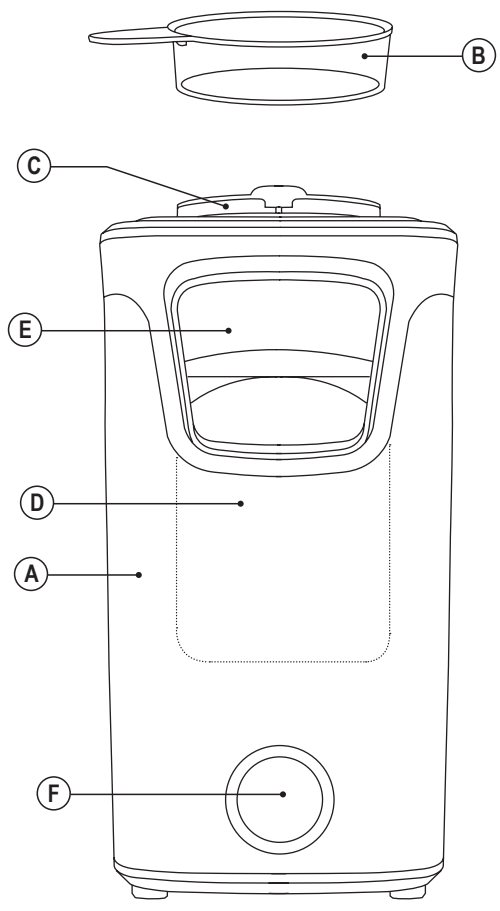
PL

EL

RU

RO

BG



POPCORN MAKER BXPC1100E

Dear customer,

Many thanks for choosing to purchase a BLACK+DECKER brand product.

Thanks to its technology, design and operation and the fact that it exceeds the strictest quality standards, a fully satisfactory use and long product life can be assured.

- ◆ Read these instructions carefully before switching on the appliance and keep them for future reference. Failure to follow and observe these instructions could lead to an accident.

SAFETY ADVICE AND WARNINGS

- ◆ Clean all the parts of the product that will be in contact with food, as indicated in the cleaning section, before use.
- ◆ This appliance can be used by children aged from 8 years and above and persons with reduced physical, sensory or mental capabilities or lack of experience and knowledge if they have been given supervision or instruction concerning use of the appliance in a safe way and understand the hazards involved.
- ◆ Cleaning and user maintenance shall not be made by children unless they are older than 8 and supervised.
- ◆ Keep the appliance and its cord out of reach of children less than 8 years of age.
- ◆ This appliance is not a toy. Children should be supervised to ensure that they do not play with the appliance.
- ◆ The temperature of the accessible surfaces may be high when the appliance is in use.
- ◆ Do not use the appliance in association with a programmer, timer or other device that automatically switches it on.
- ◆ If the connection to the mains has been damaged, it must be replaced, take the appliance to an authorised technical support service. Do not attempt to disassemble or repair the appliance by yourself in order to avoid a hazard.
- ◆ This appliance is for household use only, not professional, industrial use.
 - ◆ Ensure that the voltage indicated on the rating label matches the mains voltage before plugging in the appliance.
 - ◆ Connect the appliance to a base with an earth socket withstanding a minimum of 10 amperes.
 - ◆ The appliance's plug must fit into the mains socket properly. Do not alter the plug. Do not use plug adaptors.
 - ◆ Do not force the power cord. Never use the power cord to lift up, carry or unplug the appliance.
 - ◆ Do not wrap the power cord around the appliance.
 - ◆ Do not allow the power cord to hang or to come into contact with the hot surfaces of the appliance.
 - ◆ Check the state of the power cord. Damaged or tangled cables increase the risk of electric shock.
 - ◆ Do not touch the plug with wet hands.
 - ◆ Do not use the appliance if the cable or plug is damaged.
 - ◆ If any of the appliance casings breaks, immediately disconnect the appliance from the mains to prevent the possibility of an electric shock.
 - ◆ Do not use the appliance if it has fallen on the floor, or if there are visible signs of damage.

- ◆ The appliance is not suitable for outdoor use.
- ◆ Place the appliance on a horizontal, flat, stable surface, suitable for withstanding high temperatures and away from other heat sources and contact with water.
- ◆ Do not touch the heated parts of the appliance, as it may cause serious burns.
- ◆ Do not touch metal parts or the body when it is operating, as it may cause serious burns.

Use and care:

- ◆ Fully extend the appliance's power cable before each use.
- ◆ Do not use the appliance if the parts or accessories are not properly fitted.
- ◆ Do not use the appliance if the accessories or consumables attached to it are defective. Replace them immediately.
- ◆ Do not use the appliance if the on/off switch does not work.
- ◆ Do not move the appliance while in use.
- ◆ Do not force the appliance's work capacity.
- ◆ Unplug the appliance when not in use and before carrying out any cleaning, adjusting, loading or changing accessories.
- ◆ Store this appliance out of reach of children and/or persons with reduced physical, sensory or mental capabilities or lack of experience and knowledge.
- ◆ Do not store the appliance if it is still hot.

Service:

- ◆ Any misuse or failure to follow the instructions for use renders the guarantee and the manufacturer's liability null and void.

DESCRIPTION

- A Body
- B Measuring cup
- C Lid
- D Corn container
- E Popcorn shoot
- F On/Off switch

If the model of your appliance does not have the accessories described above, they can also be bought separately from the Technical Assistance Service.

INSTRUCTIONS FOR USE

Before use:

- ◆ Make sure that all the product's packaging has been removed.
- ◆ Before using the product for the first time, clean the parts that will come into contact with food in the manner described in the cleaning section.

Use:

- ◆ Extend the cable completely before plugging it in.
- ◆ Connect the appliance to the mains.
- ◆ Fill up the corn container using the measuring cup. Use a maximum amount of one measuring cup each time.
- ◆ Place the measuring cup on the lower part of the lid in the place designed for this purpose.
- ◆ Place a bowl underneath the popcorn shoot.
- ◆ Turn the appliance on using the on/off switch.
- ◆ After 2 or 3 minutes, depending on the amount added, the popcorn will be ready.
- ◆ If after 3 minutes, there is corn left in the popcorn maker, turn off the appliance, unplug and remove corn that is left.
- ◆ Take caution with the popcorn maker body and lid, as they have hot surfaces.
- ◆ NEVER USE SALT, SUGAR, BUTTER OR OIL in the product. Always add after popcorn is ready for eating.

Once you have finished using the appliance:

- ◆ Turn the appliance off, using the on/off switch.
- ◆ Unplug the appliance from the mains.
- ◆ Let the appliance cool down.
- ◆ Clean the appliance.

CLEANING

- ◆ Disconnect the appliance from the mains and allow it to cool before undertaking any cleaning task.
- ◆ Clean the equipment with a damp cloth with a few drops of washing-up liquid and then dry.
- ◆ Do not use solvents, or products with an acid or base pH such as bleach, or abrasive products, for cleaning the appliance.
- ◆ Never submerge the appliance in water or any other liquid or place it under running water.

- ◆ It is advisable to clean the appliance regularly and remove any food remains.

ANOMALIES AND REPAIR

- ◆ Take the appliance to an authorised technical support service if product is damaged or other problems arise. Do not attempt to disassemble or repair the appliance yourself as this may be dangerous.

For EU product versions and/or in case that it is requested in your country:

Ecology and recyclability of the product

- ◆ The materials of which the packaging of this appliance consists are included in a collection, classification and recycling system. Should you wish to dispose of them, use the appropriate public recycling bins for each type of material.
- ◆ The product does not contain concentrations of substances that could be considered harmful to the environment.



This symbol means that in case you wish to dispose of the product once its working life has ended, take it to an authorised waste agent for the selective collection of Waste from Electric and Electronic Equipment (WEEE).

This appliance complies with Directive 2014/35/EU on Low Voltage, Directive 2014/30/EU on Electromagnetic Compatibility, Directive 2011/65/EU on the restrictions of the use of certain hazardous substances in electrical and electronic equipment and Directive 2009/125/EC on the ecodesign requirements for energy-related products.

WARRANTY AND TECHNICAL ASSISTANCE

This product enjoys the recognition and protection of the legal guarantee in accordance with current legislation. To enforce your rights or interests you must go to any of our official technical assistance services.

You can find the closest one by accessing the following web link: <http://www.2helpu.com/>.

You can also request related information, by contacting us (see the last page of the manual).

You can download this instruction manual and its updates at <http://www.2helpu.com/>.

MACHINE À POPCORN BXPC1100E

Cher Client,

Nous vous remercions d'avoir acheté un appareil BLACK+DECKER

Sa technologie, son design et sa fonctionnalité, outre sa parfaite conformité aux normes de qualité les plus strictes, vous permettront d'en tirer une longue et durable satisfaction.

- ◆ Lire attentivement cette notice d'instructions avant de mettre l'appareil en marche, et la conserver pour la consulter ultérieurement. Le non-respect de ces instructions peut être source d'accident.

CONSEILS ET MESURES DE SÉCURITÉ

- ◆ Avant la première utilisation, laver les parties en contact avec les aliments comme indiqué à la section nettoyage.
- ◆ Cet appareil peut être utilisé par des personnes non familiarisées avec son fonctionnement, des personnes handicapées ou des enfants âgés de plus de 8 ans, uniquement s'ils sont sous la surveillance d'une personne responsable ou après avoir reçu la formation nécessaire sur le fonctionnement sûr de l'appareil et en comprenant les dangers qu'il comporte.
- ◆ Les enfants ne devront pas réaliser le nettoyage ou la maintenance de l'appareil à moins qu'ils soient âgés de plus de 8 ans et sous la supervision d'un adulte.
- ◆ Conserver l'appareil hors de portée des enfants âgés de moins de 8 ans.
- ◆ Cet appareil n'est pas un jouet. Les enfants doivent être surveillés afin de s'assurer qu'ils ne jouent pas avec l'appareil.
- ◆ Quand l'appareil est mis en marche, la température des surfaces accessibles peut être élevée.
- ◆ Ne pas utiliser l'appareil associé à un programmateur, minuteur ou autre dispositif connectant automatiquement l'appareil.
- ◆ Si le cordon d'alimentation est endommagé, il devra être remplacé par le fabricant, par un service après-vente ou par tout professionnel agréé afin d'écartier tout danger.
- ◆ Cet appareil est uniquement destiné à un usage domestique et non à un usage professionnel ou industriel.
- ◆ Avant de raccorder l'appareil au secteur, s'assurer que le voltage indiqué sur la plaque signalétique correspond à celui du secteur.
- ◆ Raccorder l'appareil à une prise pourvue d'une fiche de terre et supportant au moins 10 ampères.
- ◆ La prise de courant de l'appareil doit coïncider avec la base de la prise de courant. Ne jamais modifier la prise de courant. Ne pas utiliser d'adaptateur de prise de courant.
- ◆ Ne pas forcer le câble électrique de connexion. Ne jamais utiliser le câble électrique pour lever, transporter ou débrancher l'appareil.
- ◆ Ne pas enrouler le câble électrique de connexion autour de l'appareil.
- ◆ Ne pas laisser le câble de connexion suspendu à la table ou entrer en contact avec les surfaces chaudes de l'appareil.

- ◆ Vérifier l'état du câble électrique de connexion. Les câbles endommagés ou emmêlés augmentent le risque de décharge électrique.
- ◆ Ne pas toucher la fiche de l'appareil avec les mains mouillées.
- ◆ Ne pas utiliser l'appareil si son câble électrique ou sa prise sont endommagés.
- ◆ Si une des enveloppes protectrices de l'appareil se casse, débrancher immédiatement l'appareil du secteur pour éviter toute décharge électrique.
- ◆ Ne pas utiliser l'appareil s'il est tombé, s'il présente des signes visibles de dommages ou en présence de fuites.
- ◆ Cet appareil n'est pas adapté à un usage extérieur.
- ◆ Placer l'appareil sur une surface horizontale, plane, stable et pouvant supporter des températures élevées, éloignée d'autres sources de chaleur et d'éventuelles éclaboussures d'eau.
- ◆ Éviter de toucher les parties chauffantes de l'appareil en raison du risque de brûlure.
- ◆ Ne pas toucher les parties métalliques ou le corps de l'appareil lorsque celui-ci fonctionne, ceci peut entraîner des brûlures.

Utilisation et entretien :

- ◆ Avant chaque utilisation, dérouler complètement le câble électrique de l'appareil.
- ◆ Ne pas utiliser l'appareil tant que les accessoires ou les consommables ne soient pas bien ajustés.
- ◆ Ne pas utiliser l'appareil si les accessoires qui lui sont assemblés présentent des défauts. Le cas échéant, les remplacer immédiatement.
- ◆ Ne pas utiliser l'appareil si son dispositif de mise en marche/arrêt ne fonctionne pas.
- ◆ Ne pas faire bouger l'appareil durant son fonctionnement
- ◆ Ne pas forcer la capacité de travail de l'appareil.
- ◆ Débrancher l'appareil du réseau électrique si vous ne l'utilisez pas et avant toute opération de nettoyage, réglage, mise en place ou changement d'accessoires.
- ◆ Conserver cet appareil hors de portée des enfants ou des personnes avec capacités physiques, sensorielles ou mentales réduites ou présentant un manque d'expérience et de connaissances
- ◆ Ne pas ranger l'appareil s'il est encore chaud.

Entretien :

- ◆ Toute utilisation inappropriée ou non conforme aux instructions d'utilisation annule la garantie et la responsabilité du fabricant.

DESCRIPTION

- A Corps
- B Verre-doseur
- C Couvercle
- D Récipient à maïs
- E Sortie de pop corn
- F Voyant marche/arrêt

Si votre modèle ne dispose pas des accessoires précédemment décrits, ceux-ci peuvent être achetés séparément auprès des services d'assistance technique.

MODE D'EMPLOI

Consignes préalables:

- ◆ S'assurer d'avoir retiré tout le matériel d'emballage du produit.
- ◆ Avant la première utilisation, laver le panier et la cuve à l'eau et au détergent, bien rincer afin d'éliminer les restes de détergent et ensuite, sécher.

Utilisation :

- ◆ Dérouler complètement le câble avant de le brancher.
- ◆ Brancher l'appareil au secteur.
- ◆ Remplir le conteneur de maïs à l'aide de la tasse à mesurer. Maximum une tasse à mesurer à la fois.
- ◆ Placer le verre-doseur sur la partie supérieure du couvercle, dans le logement prévu à cet effet.
- ◆ Placer un bol sous la sortie de pop-corn.
- ◆ Mettre l'appareil en marche en actionnant l'interrupteur de marche/arrêt.
- ◆ Le pop-corn sera prêt dans un délai de 2 à 3 minutes, selon la quantité.
- ◆ S'il reste encore des grains de maïs au bout de 3 minutes, arrêter et débrancher l'appareil, puis retirer le surplus de maïs.
- ◆ Attention au corps et au couvercle du produit dont les surfaces sont encore chaudes.
- ◆ NE JAMAIS UTILISER DE SEL, DE SUCRE, DE BEURRE OU D'HUILE dans le produit. Toujours l'ajouter après utilisation.

Après utilisation de l'appareil :

- ◆ Arrêter l'appareil en appuyant sur la touche marche/arrêt.
- ◆ Débrancher l'appareil de la prise secteur.

- ◆ Laisser refroidir.
- ◆ Nettoyer l'appareil.

NETTOYAGE

- ◆ Débrancher l'appareil du secteur et attendre son refroidissement complet avant de le nettoyer.
- ◆ Nettoyer l'appareil avec un chiffon humide imprégné de quelques gouttes de détergent et le laisser sécher.
- ◆ Ne pas utiliser de solvants ni de produits au pH acide ou basique tels qu'eau de Javel, ni de produits abrasifs pour nettoyer l'appareil.
- ◆ Ne pas immerger l'appareil dans l'eau ou tout autre liquide, ni le passer sous un robinet.
- ◆ Il est recommandé de nettoyer l'appareil régulièrement et de retirer tous les restes d'aliments.

ANOMALIES ET RÉPARATION

- ◆ En cas de panne, remettre l'appareil à un service d'assistance technique agréé. Il est dangereux de tenter de procéder aux réparations ou de démonter l'appareil soi-même.

Pour les versions UE du produit et/ou en fonction de la législation du pays d'installation :

Écologie et recyclage de l'appareil

- ◆ Les matériaux constituant l'emballage de cet appareil font partie d'un programme de collecte, de tri et de recyclage. Pour vous débarrasser du produit, merci de bien vouloir utiliser les conteneurs publics appropriés à chaque type de matériau.
- ◆ Le produit ne contient pas de substances concentrées susceptibles d'être considérées comme nuisibles à l'environnement.



Ce symbole signifie que si vous souhaitez vous débarrasser de l'appareil, en fin de vie utile, celui-ci devra être déposé, en prenant les mesures adaptées, à un centre agréé pour la collecte et le tri des déchets d'équipements électriques et électroniques (DEEE)

certaines substances dangereuses dans les équipements électriques et électroniques et à la directive 2009/125/CE sur les conditions de conception écologique applicable aux produits en rapport avec l'énergie.

GARANTIE ET ASSISTANCE TECHNIQUE

Ce produit est reconnu et protégé par la garantie établie conformément à la législation en vigueur. Pour faire valoir vos droits ou intérêts, vous devez vous adresser à l'un de nos services d'assistance technique agréés.

Pour savoir lequel est le plus proche, vous pouvez accéder au lien suivant : <http://www.2helpu.com/>. Vous pouvez aussi nous contacter pour toute information (veuillez consulter la dernière page du manuel).

Vous pouvez télécharger ce manuel d'instructions et ses mises à jour sur <http://www.2helpu.com/>

Cet appareil est certifié conforme à la directive 2014/35/UE de basse tension, de même qu'à la directive 2014/30/UE en matière de compatibilité électromagnétique, à la directive 2011/65/UE relative à la limitation de l'utilisation de

POPCORNMASCHINE BXPC1100E

Sehr geehrte Kunden,

wir danken Ihnen für Ihre Entscheidung, ein BLACK+DECKER-Gerät zu kaufen.

Die Technologie, das Design und die Funktionalität dieses Produkts, das die anspruchsvollsten Qualitätsnormen erfüllt, werden Sie über viele Jahre zufriedenstellen.

- ◆ Lesen Sie die Gebrauchsanweisung sorgfältig, bevor Sie das Gerät einschalten und bewahren Sie diese zum Nachschlagen zu einem späteren Zeitpunkt auf. Werden die Hinweise dieser Bedienungsanleitung nicht beachtet und eingehalten, kann es zu Unfällen kommen.

RATSCHLÄGE UND SICHERHEITSHINWEISE

- ◆ Vor der Erstanwendung müssen die Einzelteile, die mit Nahrungsmitteln in Kontakt geraten, so wie im Absatz Reinigung beschrieben, gereinigt werden.
- ◆ Personen, denen es an Wissen im Umgang mit dem Gerät mangelt, geistig behinderte Personen oder Kinder ab 8 Jahren dürfen das Gerät nur unter Aufsicht oder Anleitung über den sicheren Gebrauch des Gerätes benutzen, sofern sie die von dem Gerät ausgehenden Gefahren verstehen.
- ◆ Kinder dürfen an dem Gerät keine Reinigungs- oder Instandhaltungsarbeiten vornehmen, sofern sie nicht älter als 8 Jahre sind und von einem Erwachsenen beaufsichtigt werden.
- ◆ Das Gerät und sein Netzanschluss dürfen nicht in die Hände von Kindern unter 8 Jahren kommen.
- ◆ Dieses Gerät ist kein Spielzeug. Kinder müssen beaufsichtigt werden, damit sie nicht mit dem Gerät spielen.
- ◆ Die zugänglichen Oberflächen können sehr heiß werden, während das Gerät in Betrieb ist.
- ◆ Dieses Gerät nicht über einen Programmschalter, eine externe Zeitschaltuhr oder eine sonstige Vorrichtung zum automatischen Einschalten betreiben.
- ◆ Wenn das Netzkabel beschädigt ist, muss es aus Sicherheitsgründen vom Kundendienst des Herstellers oder einem entsprechenden Fachmann ersetzt werden.
- ◆ Dieses Gerät ist ausschließlich für den häuslichen Gebrauch ausgelegt und ist für professionelle oder gewerbliche Zwecke nicht geeignet.
 - ◆ Vergewissern Sie sich, dass die Spannung auf dem Typenschild mit der Netzspannung übereinstimmt, bevor Sie den Apparat an das Stromnetz anschließen.
 - ◆ Das Gerät an einen Stromanschluss anschließen, der mindestens 10 Ampere liefert.
 - ◆ Der Stecker des Geräts muss mit dem Steckdosentyp des Stromanschlusses übereinstimmen. Der Gerätestecker darf unter keinen Umständen modifiziert werden. Keine Adapter für den Stecker verwenden.
 - ◆ Nicht mit Gewalt am elektrischen Anschlusskabel ziehen. Benutzen Sie das elektrische Kabel nicht zum Anheben oder Transportieren des Geräts. Den Stecker nicht am Kabel aus der Dose ziehen.
 - ◆ Kabel nicht um das Gerät rollen.
 - ◆ Achten Sie darauf, dass das elektrische Verbindungskabel nicht mit heißen Teilen des Geräts in Kontakt kommt.

- ◆ Überprüfen Sie den Zustand des elektrischen Verbindungskabels. Beschädigte oder verwickelte Kabel erhöhen das Risiko von elektrischen Schlägen.
- ◆ Berühren Sie den Stecker nicht mit feuchten Händen.
- ◆ Das Gerät darf nicht mit beschädigtem elektrischem Kabel oder Stecker verwendet werden.
- ◆ Sollte ein Teil der Geräteverkleidung beschädigt sein, ist die Stromzufuhr umgehend zu unterbrechen, um einen möglichen elektrischen Schlag zu vermeiden.
- ◆ Das Gerät nicht benutzen, wenn es heruntergefallen ist, sichtbare Schäden aufweist oder undicht ist.
- ◆ Dieses Gerät ist nicht für den Gebrauch im Außenbereich geeignet.
- ◆ Stellen Sie das Gerät auf eine ebene und stabile, für hohe Temperaturen geeignete Oberfläche, außer Reichweite von Hitzequellen und möglichen Wasserspritzern.
- ◆ Die Heizteile des Gerätes nicht berühren, da sie schwere Verbrennungen verursachen können.
- ◆ Metallteile oder das Gerätegehäuse während des Betriebes nicht berühren, da Verbrennungsgefahr besteht.

Benutzung und Pflege:

- ◆ Vor jedem Gebrauch des Geräts das Stromkabel vollständig abwickeln.
- ◆ Das Gerät nur mit sorgfältig zusammengesteckten Zubehörteilen oder Betriebsmitteln verwenden.
- ◆ Gerät nicht benutzen, wenn die Zubehörteile mangelhaft sind. Ersetzen Sie diese sofort.
- ◆ Benutzen Sie das Gerät nicht, wenn der An-/Ausschalter nicht funktioniert.
- ◆ Das Gerät nicht bewegen, während es in Betrieb ist.
- ◆ Betriebskapazität des Geräts nicht überbeanspruchen.
- ◆ Ziehen Sie den Stecker heraus und lassen Sie das Gerät abkühlen, bevor Sie mit der Reinigung beginnen.
- ◆ Das Gerät außerhalb der Reichweite von Kindern und/oder Personen mit eingeschränkten körperlichen, sensorischen oder geistigen Fähigkeiten bzw. Personen ohne ausreichende Erfahrung und Kenntnisse aufbewahren.
- ◆ Das Gerät nicht wegräumen, wenn es noch heiß ist.

Betrieb:

- ◆ Unsachgemäße Verwendung bzw. Nichteinhaltung der Gebrauchsanweisung kann Gefahren zur Folge haben und führt zum Erlöschen der Garantieansprüche sowie der Haftung des Herstellers.

BEZEICHNUNG

- A Gehäuse
- B Dosiergefäß
- C Deckel
- D Maisbehälter
- E Popcorn-Ausgang
- F Start/Stop-Vorsteuerung

Wenn Sie meinen, dass das Gerät nicht mit dem oben angeführten Zubehör ausgestattet ist, können Sie die Teile auch einzeln beim Technischen Dienst erwerben.

BENUTZUNGSHINWEISE

Vor der Benutzung:

- ◆ Vergewissern Sie sich, dass Sie das gesamte Verpackungsmaterial des Produkts entfernt haben.
- ◆ Vor der Erstanwendung müssen die Einzelteile, die mit Nahrungsmitteln in Kontakt geraten, so wie im Absatz Reinigung beschrieben, gereinigt werden.

Benutzung:

- ◆ Vor Anschluss das Kabel völlig ausrollen.
- ◆ Schließen Sie das Gerät an das Stromnetz an.
- ◆ Füllen Sie den Maisbehälter mit Hilfe des Messbechers. Maximal ein Messbecher zur gleichen Zeit.
- ◆ Setzen Sie den Messbecher auf den Deckel in die dafür vorgesehene Halterung.
- ◆ Stellen Sie eine Schüssel unter den Popcornauslass.
- ◆ Stellen Sie das Gerät an, indem Sie den An-/Ausschalter betätigen.
- ◆ Nach 2 bis 3 Minuten, je nach Zugabemenge, ist das Popcorn fertig.
- ◆ Wenn am Ende der 3 Minuten noch Maiskörner übrig sind, stoppen Sie, ziehen Sie den Netzstecker und entfernen Sie den restlichen Mais.
- ◆ Seien Sie vorsichtig mit dem Gehäuse und dem Deckel des Produkts, es handelt sich um heiße Oberflächen.
- ◆ VERWENDEN SIE NIEMALS SALZ, ZUCKER, BUTTER ODER ÖL in dem Produkt. Immer nach Gebrauch hinzufügen.

Nach der Benutzung des Geräts:

- ◆ Stellen Sie das Gerät mit dem An-/Ausschalter ab.
- ◆ Den Stecker aus der Netzdose ziehen.

- ◆ Abkühlen lassen.
- ◆ Reinigen Sie das Gerät.

REINIGUNG

- ◆ Ziehen Sie den Stecker heraus und lassen Sie das Gerät abkühlen, bevor Sie mit der Reinigung beginnen.
- ◆ Reinigen Sie das Gerät mit einem feuchten Tuch, auf das Sie einige Tropfen Reinigungsmittel geben, und trocknen Sie es danach ab.
- ◆ Verwenden Sie zur Reinigung des Geräts weder Löse- oder Scheuermittel, noch Produkte mit einem sauren oder basischen pH-Wert wie z.B. Lauge.
- ◆ Das Gerät nicht in Wasser oder andere Flüssigkeiten tauchen und nicht unter den Wasserhahn halten.
- ◆ Es wird empfohlen, Speisereste regelmäßig vom Gerät zu entfernen.

STÖRUNGEN UND REPARATUR

- ◆ Bei Schäden und Störungen bringen Sie das Gerät zu einem zugelassenen Technischen Kundendienst. Versuchen Sie nicht, das Gerät selbst auseinanderzubauen und zu reparieren. Das könnte Gefahren zur Folge haben.

Für die EU-Ausführungen des Produkts und/oder für Länder, in denen diese Vorschriften anzuwenden sind:

Ökologie und Recycling des Produkts

- ◆ Die zur Herstellung des Verpackungsmaterials dieses Geräts verwendeten Materialien Teil eines Sammel-, Klassifizierungs- und Recyclingsystems. Wenn Sie es entsorgen möchten, so können Sie die öffentlichen Container für die betreffenden Materialarten verwenden.
- ◆ Das Produkt ist frei von umweltschädlichen Konzentrationen von Substanzen.



Dieses Symbol weist darauf hin, dass das Produkt, wenn Sie es am Ende seiner Lebensdauer entsorgen wollen, in geeigneter Weise bei einer zugelassenen Entsorgungsstelle abzugeben ist, um die getrennte Sammlung von Elektro- und Elektronikgeräte-Abfall (WEEE) sicherzustellen.

Dieses Gerät erfüllt die Richtlinie 2014/35/EU über Niederspannung, die Richtlinie 2014/30/EU über elektromagnetische Verträglichkeit, die Richtlinie 2011/65/EU zur Beschränkung der Verwendung bestimmter gefährlicher Stoffe in Elektro- und Elektronikgeräten und die Richtlinie 2009/125/EG über die Anforderungen an die umweltgerechte Gestaltung energiebetriebener Produkte.

GARANTIE UND TECHNISCHER SERVICE

Dieses Produkt ist von der gesetzlichen Garantie gemäss der geltenden Gesetzgebung geschützt. Um Ihre Rechte und Interessen geltend zu machen, müssen Sie eines unserer offiziellen Servicezentren aufsuchen.

Über folgenden Link finden Sie ein Servicezentrum in Ihrer Nähe: <http://www.2helpu.com/>. Sie können auch Informationen anfordern, indem Sie sich mit uns in Verbindung setzen (siehe letzte Seite des Handbuchs).

Sie können dieses Benutzerhandbuch und seine Aktualisierungen unter <http://www.2helpu.com/>

MACCHINA PER POPCORN BXPC1100E

Egregio cliente,

Le siamo grati per aver acquistato un prodotto della marca BLACK+DECKER.

La sua tecnologia, il suo design e la sua funzionalità, oltre al fatto di aver superato le più rigorose norme di qualità, le assicureranno una totale e durevole soddisfazione.

- ◆ Prima di utilizzare l'apparecchio, leggere attentamente le istruzioni riportate nel presente opuscolo e conservarlo per future consultazioni. La mancata osservanza delle presenti istruzioni può essere causa di incidenti.

CONSIGLI E AVVERTENZE PER LA SICUREZZA

- ◆ Prima del primo utilizzo dell'apparecchio, si consiglia di pulire tutte le parti a contatto con gli alimenti, come indicato nella sezione dedicata alla pulizia.
- ◆ Questo apparato può essere utilizzato da persone che non ne conoscono il funzionamento, persone disabili o bambini di età superiore agli 8 anni, ma esclusivamente sotto la sorveglianza di un adulto o nel caso abbiano ricevuto le dovute istruzioni per utilizzarlo in completa sicurezza e ne comprendano i rischi.
- ◆ I bambini non devono effettuare operazioni di pulizia o manutenzione dell'apparecchio se sono minori di 8 anni e comunque sempre sotto la sorveglianza di un adulto.
- ◆ Mantenere l'apparecchio e le parti per il collegamento alla rete elettrica fuori dalla portata di bambini minori di 8 anni.
- ◆ Questo apparecchio non è un giocattolo. Assicurarsi che i bambini non giochino con l'apparecchio.
- ◆ Durante il funzionamento dell'apparecchio la temperatura delle superfici accessibili potrebbe arrivare ad essere elevata.
- ◆ Non collegare l'apparecchio a programmatori, temporizzatore o altri dispositivi che ne consentano il funzionamento automatico.
- ◆ Se il cavo di alimentazione è danneggiato farlo sostituire dal produttore, da un servizio di assistenza post-vendita o da personale qualificato per evitare pericoli.
- ◆ Questo apparecchio è destinato unicamente ad un uso domestico, non professionale o industriale.
- ◆ Prima di collegare l'apparecchio alla rete elettrica, verificare che la tensione indicata sulla targhetta caratteristica e il selettore di tensione corrispondano alla tensione della rete.
- ◆ Collegare l'apparecchio a una base dotata di messa a terra in grado di sostenere almeno 10 ampere.
- ◆ Verificare che la presa sia adatta alla spina dell'apparecchio. Non apportare alcuna modifica alla spina. Non usare adattatori a spina.
- ◆ Non tirare il cavo elettrico. Non usare mai il cavo elettrico per sollevare, trasportare o scollegare l'apparecchio.
- ◆ Non avvolgere il cavo di alimentazione attorno all'apparecchio.
- ◆ Non lasciare che il cavo di connessione penda dal tavolo o entri a contatto con le superfici calde dell'apparecchio.
- ◆ Controllare lo stato del cavo di alimentazione. I cavi danneggiati o attorcigliati aumentano il rischio di scariche

elettriche.

- ◆ Non toccare mai la spina con le mani bagnate.
- ◆ Non utilizzare l'apparecchio se il cavo di alimentazione o la spina sono danneggiati.
- ◆ In caso di rottura di una parte dell'involucro esterno dell'apparecchio, scollegare immediatamente la spina dalla presa di corrente, al fine di evitare eventuali scariche elettriche.
- ◆ Non usare l'apparecchio dopo una caduta, se presenta danni visibili o in presenza di qualsiasi perdita.
- ◆ Apparato non idoneo all'uso in ambienti esterni.
- ◆ Appoggiare l'apparecchio su una superficie orizzontale, stabile e adatta a sopportare temperature elevate, lontano da altre sorgenti di calore e da possibili schizzi d'acqua.
- ◆ Non toccare le parti riscaldate dell'apparecchio perché potrebbero provocare gravi scottature.
- ◆ Non toccare le parti metalliche o il corpo dell'apparecchio quando è in funzione, poiché sussiste il pericolo di gravi ustioni.

Precauzioni d'uso:

- ◆ Prima di ogni utilizzo, svolgere completamente il cavo dell'apparecchio.
- ◆ Non usare l'apparecchio se gli accessori o i materiali di consumo non sono accoppiati correttamente.
- ◆ Non utilizzare l'apparecchio se gli accessori presentano dei difetti. Sostituirli immediatamente.
- ◆ Non utilizzare l'apparecchio se il suo dispositivo di accensione/spengimento non funziona.
- ◆ Non muovere l'apparecchio durante l'uso.
- ◆ Non forzare la capacità di lavoro dell'apparecchio.
- ◆ Scollegare l'apparecchio dalla rete elettrica quando non è in uso e prima di effettuare qualsiasi operazione di pulizia, regolazione, ricarica o cambio di accessori.
- ◆ Conservare questo apparecchio fuori dalla portata dei bambini e/o persone con problemi fisici, mentali o di sensibilità o con mancanza di esperienza e conoscenza
- ◆ Non riporre l'apparecchio quando ancora caldo.

Servizio:

- ◆ Il produttore invalida la garanzia e declina ogni responsabilità in caso di uso inappropriato dell'apparecchio o non conforme alle istruzioni d'uso.

DESCRIZIONE

A Corpo

B Bicchiere dosatore

C Coperchio

D Contenitore per il mais

E Uscita dei popcorn

F Spia avvio/arresto

Se il modello del Suo apparecchio non fosse dotato degli accessori anteriormente elencati, può acquistarli separatamente presso i punti di assistenza tecnica autorizzati.

MODALITÀ D'USO

Prima dell'uso:

- ◆ Assicurarsi di aver rimosso dal prodotto tutto il materiale di imballaggio.
- ◆ Previamente al primo utilizzo dell'apparecchio, si consiglia di pulire tutte le parti a contatto con gli alimenti, come indicato nella sezione dedicata alla pulizia.

Uso:

- ◆ Svolgere completamente il cavo prima di inserire la spina.
- ◆ Collegare l'apparecchio alla rete elettrica.
- ◆ Riempire il contenitore del mais con il bicchiere dosatore. Massimo un bicchiere dosatore ogni volta.
- ◆ Posizionare il bicchiere dosatore nella parte superiore del coperchio, nell'apposito vano.
- ◆ Collocare una terrina sotto l'uscita dei popcorn.
- ◆ Avviare l'apparecchio azionando l'interruttore accensione/spengimento.
- ◆ Trascorsi 2-3 minuti, in base alla quantità versata, i popcorn saranno pronti.
- ◆ Se al termine dei 3 minuti rimane ancora qualche grano di mais non scoppiato, arrestare, scollegare l'apparecchio dall'alimentazione e rimuovere il mais rimasto.
- ◆ Prestare attenzione al corpo e al coperchio del prodotto, giacché sono superfici calde.
- ◆ NON USARE MAI SALE, ZUCCHERO, BURRO OD OLIO nel prodotto. Aggiungere tali elementi sempre dopo l'uso.

Una volta concluso l'utilizzo dell'apparecchio:

- ◆ Spegnerne l'apparecchio premendo il tasto di accensione/spengimento.
- ◆ Scollegare l'apparecchio dalla rete.
- ◆ Lasciare raffreddare.
- ◆ Pulire l'apparecchio.

PULIZIA

- ◆ Scollegare la spina dalla rete elettrica e aspettare che l'apparecchio si raffreddi, prima di eseguirne la pulizia.
- ◆ Pulire il gruppo elettrico con un panno umido, quindi asciugarlo.
- ◆ Per la pulizia non impiegare solventi o prodotti a pH acido o basico, come la candeggina, né prodotti abrasivi.
- ◆ Non immergere l'apparecchio in acqua o altri liquidi, né lavarlo con acqua corrente.
- ◆ Si raccomanda di pulire l'apparecchio periodicamente e di rimuovere tutti i residui di cibo.

ANOMALIE E RIPARAZIONI

- ◆ In caso di guasto, rivolgersi ad un Centro d'Assistenza Tecnica autorizzato. Non tentare di smontare o di riparare l'apparecchio: può essere pericoloso.

Per i prodotti dell'Unione Europea e/o nel caso in cui sia previsto dalla legislazione del Suo paese di origine:

Prodotto ecologico e riciclabile

- ◆ I materiali che costituiscono l'imballaggio di questo apparecchio sono compresi in un sistema di raccolta, classificazione e riciclaggio degli stessi. Per lo smaltimento, utilizzare gli appositi contenitori pubblici, adatti per ogni tipo di materiale.
- ◆ Il prodotto non contiene concentrazioni di sostanze considerate dannose per l'ambiente.



Questo simbolo indica che, per smaltire il prodotto al termine della sua durata utile, occorre depositarlo presso un ente di smaltimento autorizzato alla raccolta differenziata di rifiuti di apparecchiature elettriche ed elettroniche (RAEE).

Questo apparecchio rispetta la Direttiva 2014/35/EU di Bassa Tensione, la Direttiva 2014/30/EU di Compatibilità Elettromagnetica, la Direttiva 2011/65/EU sui limiti d'impiego di determinate sostanze pericolose negli apparecchi elettrici ed elettronici e la Direttiva 2009/125/EC riguardante l'Ecodesign dei prodotti che consumano energia.

GARANZIA E ASSISTENZA TECNICA

Questo prodotto possiede il riconoscimento e la protezione della garanzia legale di conformità con la legislazione vigente. Per far valere i suoi diritti o interessi, dovrà rivolgersi a uno qualsiasi dei nostri servizi ufficiali di assistenza tecnica.

Può trovare il più vicino cliccando sul seguente link: <http://www.2helpu.com/>. Inoltre, può richiedere informazioni mettendosi in contatto con noi (consultare l'ultima pagina del manuale).

Può scaricare questo manuale di istruzioni e i suoi aggiornamenti da <http://www.2helpu.com/>

MÁQUINA PARA HACER PALOMITAS BXPC1100E

Distinguido cliente:

Le agradecemos que se haya decidido por la compra de un producto de la marca BLACK+DECKER.

Su tecnología, diseño y funcionalidad, junto con el hecho de superar las más estrictas normas de calidad le comportarán total satisfacción durante mucho tiempo.

Leer atentamente este folleto de instrucciones antes de poner el aparato en marcha y guardarlo para posteriores consultas. La no observación y cumplimiento de estas instrucciones pueden comportar como resultado un accidente.

CONSEJOS Y ADVERTENCIAS DE SEGURIDAD

- ◆ Antes del primer uso, limpiar todas las partes del producto que puedan estar en contacto con alimentos, procediendo tal como se indica en el apartado de limpieza.
- ◆ Este aparato pueden utilizarlo niños con edad de 8 años y superior y personas con capacidades físicas, sensoriales o mentales reducidas o falta de experiencia y conocimiento, si se les ha dado la supervisión o formación apropiadas respecto al uso del aparato de una manera segura y comprenden los peligros que implica.
- ◆ La limpieza y el mantenimiento a realizar por el usuario no deben realizarlos los niños a menos que sean mayores de 8 años y estén supervisados.
- ◆ Mantener el aparato y su conexión de red fuera del alcance de los niños menores de 8 años.
- ◆ Este aparato no es un juguete. Los niños deben estar bajo vigilancia para asegurar que no jueguen con el aparato.
- ◆ La temperatura de las superficies accesibles puede ser elevada cuando el aparato está en funcionamiento.
- ◆ No usar el aparato asociado a un programador, temporizador u otro dispositivo que conecte el aparato automáticamente.
- ◆ Si el cable de alimentación esta dañado, debe ser substituido por el fabricante, por su servicio postventa o por personal cualificado similar con el fin de evitar un peligro.
- ◆ Este aparato está pensado únicamente para un uso doméstico, no para uso profesional o industrial.
- ◆ Antes de conectar el aparato a la red, verificar que el voltaje indicado en la placa de características coincide con el voltaje de red.
- ◆ Conectar el aparato a una base de toma de corriente provista de toma de tierra y que soporte como mínimo 10 amperios.
- ◆ La clavija del aparato debe coincidir con la base eléctrica de la toma de corriente. Nunca modificar la clavija. No usar adaptadores de clavija.
- ◆ No forzar el cable eléctrico de conexión. Nunca usar el cable eléctrico para levantar, transportar o desenchufar el aparato.
- ◆ No enrollar el cable eléctrico de conexión alrededor del aparato.
- ◆ No dejar que el cable eléctrico de conexión quede colgando de la mesa o quede en contacto con las

superficies calientes del aparato.

- ◆ Verificar el estado del cable eléctrico de conexión. Los cables dañados o enredados aumentan el riesgo de choque eléctrico.
- ◆ No tocar la clavija de conexión con las manos mojadas.
- ◆ No utilizar el aparato con el cable eléctrico o la clavija dañada.
- ◆ Si alguna de las envoltentes del aparato se rompe, desconectar inmediatamente el aparato de la red para evitar la posibilidad de sufrir un choque eléctrico.
- ◆ No utilizar el aparato si ha caído, si hay señales visibles de daños, o si existe fuga.
- ◆ Este aparato no es adecuado para uso en exteriores.
- ◆ Situar el aparato sobre una superficie horizontal, plana, estable y apta para soportar altas temperaturas, alejada de otras fuentes de calor y de posibles salpicaduras de agua.
- ◆ No tocar las partes calefactadas del aparato, ya que pueden provocar quemaduras.
- ◆ No tocar las partes metálicas o el cuerpo del aparato cuando está en funcionamiento, ya que puede provocar quemaduras.

Utilización y cuidados:

- ◆ Antes de cada uso, extender completamente el cable de alimentación del aparato.
- ◆ No usar el aparato si los accesorios o consumibles no están debidamente acoplados.
- ◆ No usar el aparato si los accesorios o consumibles acoplados a él presentan defectos. Proceda a sustituirlos inmediatamente.
- ◆ No usar el aparato si su dispositivo de puesta en marcha/paro no funciona.
- ◆ No mover el aparato mientras está en uso.
- ◆ No forzar la capacidad de trabajo del aparato.
- ◆ Desenchufar el aparato de la red cuando no se use y antes de realizar cualquier operación de limpieza, ajuste, carga o cambio de accesorios.
- ◆ Guardar este aparato fuera del alcance de los niños y/o personas con capacidades físicas, sensoriales o mentales reducidas o falta de experiencia y conocimiento.
- ◆ No guardar el aparato si todavía está caliente.

Servicio:

- ◆ Toda utilización inadecuada, o en desacuerdo con las instrucciones de uso, puede comportar peligro, anulando la garantía y la responsabilidad del fabricante.

DESCRIPCIÓN

- A Cuerpo
- B Vaso medidor
- C Tapa
- D Contenedor de maíz
- E Salida de palomitas
- F Piloto marcha/paro

- ◆ Caso de que su modelo de aparato no disponga de los accesorios descritos anteriormente, éstos también pueden adquirirse por separado en los Servicios de Asistencia Técnica.

MODO DE EMPLEO

Notas previas al uso:

- ◆ Asegúrese de que ha retirado todo el material de embalaje del producto.
- ◆ Antes de usar el producto por primera vez, limpie las partes en contacto con alimentos tal como se describe en el apartado de Limpieza.

Uso:

- ◆ Extender completamente el cable antes de enchufar.
- ◆ Enchufar el aparato a la red eléctrica.
- ◆ Llenar el contenedor de maíz usando el vaso medidor. Máximo un vaso medidor cada vez.
- ◆ Colocar el vaso medidor en la parte superior de la tapa en el alojamiento dispuesto para este.
- ◆ Colocar un bol debajo de la salida de las palomitas.
- ◆ Poner en marcha el aparato mediante el botón marcha/paro.
- ◆ Transcurridos de 2 a 3 minutos, dependiendo de la cantidad añadida, las palomitas estarán listas.
- ◆ Si al finalizar los 3 minutos queda algún grano de maíz, parar, desenchufar el aparato y retirar el maíz sobrante.
- ◆ Tener cuidado con el cuerpo y la tapa del producto, son superficies calientes.
- ◆ NUNCA USAR SAL, AZUCAR, MANTEQUILLA O ACEITE en el producto. Añadir siempre después del uso.

Una vez finalizado el uso del aparato:

- ◆ Parar el aparato, accionando el botón marcha/paro.
- ◆ Desenchufar el aparato de la red eléctrica.
- ◆ Dejar enfriar.
- ◆ Limpiar el aparato.

LIMPIEZA

- ◆ Desenchufar el aparato de la red y dejarlo enfriar antes de iniciar cualquier operación de limpieza.
- ◆ Limpiar el aparato con un paño húmedo impregnado con unas gotas de detergente y secarlo después.
- ◆ No utilizar disolventes, ni productos con un factor pH ácido o básico como la lejía, ni productos abrasivos, para la limpieza del aparato.
- ◆ No sumergir el aparato en agua u otro líquido, ni ponerlo bajo el grifo.
- ◆ Se recomienda limpiar el aparato regularmente y retirar todos los restos de alimentos.

ANOMALÍAS Y REPARACIÓN

- ◆ En caso de avería llevar el aparato a un Servicio de Asistencia Técnica autorizado. No intente desmontarlo o repararlo ya que puede existir peligro.

Para las versiones EU del producto y/o en el caso de que en su país aplique:

Ecología y reciclabilidad del producto

- ◆ Los materiales que constituyen el envase de este aparato, están integrados en un sistema de recogida, clasificación y reciclado de los mismos. Si desea deshacerse de ellos, puede utilizar los contenedores públicos apropiados para cada tipo de material.
- ◆ El producto está exento de concentraciones de sustancias que se puedan considerar dañinas para el medio ambiente.



Este símbolo significa que, si desea deshacerse del producto, una vez transcurrida la vida del mismo, debe depositarlo por los medios adecuados a manos de un gestor de residuos autorizado para la recogida selectiva de Residuos de Aparatos Eléctricos y Electrónicos (RAEE).

- ◆ Este aparato cumple con la Directiva 2014/35/EU de Baja Tensión, con la Directiva 2014/30/EU de Compatibilidad Electromagnética, con la Directiva 2011/65/EU sobre restricciones a la utilización de determinadas sustancias peligrosas en aparatos eléctricos y electrónicos y con la Directiva 2009/125/EC sobre los requisitos de diseño ecológico aplicable a los productos relacionados con la energía.

GARANTÍA Y ASISTENCIA TÉCNICA

Este producto goza del reconocimiento y protección de la garantía legal de acuerdo con la legislación vigente.

Para hacer valer sus derechos o intereses, debe acudir a cualquiera de nuestros servicios oficiales de asistencia técnica.

Puede encontrar el más cercano accediendo al siguiente enlace web: <http://www.2helpu.com/>

También puede solicitar información relacionada poniéndole en contacto con nosotros (consulte la última página del manual).

Puede descargar este manual de instrucciones y sus actualizaciones en <http://www.2helpu.com/>

MÁQUINA DE PIPOÇAS BXPC1100E

Caro cliente:

Obrigado por ter adquirido um produto da marca BLACK+DECKER

A sua tecnologia, design e funcionalidade, aliados às mais rigorosas normas de qualidade, garantir-lhe-ão uma total satisfação durante muito tempo.

- ◆ Leia atentamente este manual de instruções antes de ligar o aparelho e guarde-o para consultas futuras. A não observância e cumprimento destas instruções pode resultar em acidente.

CONSELHOS E ADVERTÊNCIAS DE SEGURANÇA

- ◆ Antes da primeira utilização, limpe todas as partes do aparelho que possam estar em contacto com os alimentos, procedendo como se indica no capítulo de limpeza.
- ◆ Este aparelho pode ser utilizado por pessoas não familiarizadas com a sua utilização, pessoas incapacitadas ou crianças a partir dos 8 anos, desde que o façam sob supervisão ou tenham recebido formação sobre a utilização segura do aparelho e compreendam os perigos que este acarreta.
- ◆ As crianças não devem realizar operações de limpeza ou manutenção do aparelho, a menos que sejam maiores de 8 anos e se encontrem sob a supervisão de um adulto.
- ◆ Guarde o aparelho fora do alcance

de crianças menores de 8 anos.

- ◆ Este aparelho não é um brinquedo. As crianças devem ser vigiadas para garantir que não brincam com o aparelho.
- ◆ A temperatura das superfícies acessíveis pode aumentar quando o aparelho está em funcionamento.
- ◆ Não utilize o aparelho associado a um programador, temporizador ou outro dispositivo que o ligue automaticamente.
- ◆ Se o cabo de alimentação estiver danificado, deve ser substituído pelo fabricante, pelo serviço pós-venda ou por pessoal técnico qualificado afim de evitar riscos.
- ◆ Este aparelho foi concebido exclusivamente para uso doméstico, não para uso profissional ou industrial.
- ◆ Antes de ligar o aparelho à corrente, verifique se a tensão indicada na placa de características corresponde à tensão da rede.
- ◆ Ligue o aparelho a uma tomada elétrica com ligação à terra e com capacidade mínima de 10 amperes.
- ◆ A ficha do aparelho deve coincidir com a tomada de corrente elétrica. Nunca modifique a ficha. Não utilize adaptadores de ficha.
- ◆ Não force o cabo elétrico. Nunca utilize o cabo de alimentação para levantar, transportar ou desligar o aparelho da corrente.
- ◆ Não enrole o cabo no aparelho à volta do equipamento.
- ◆ Evite que o cabo elétrico entre em contacto com as superfícies quentes do aparelho.
- ◆ Verifique o estado do cabo elétrico. Os cabos danificados ou entrelaçados aumentam o risco de choque elétrico.
- ◆ Não toque na ficha de ligação com as mãos molhadas.
- ◆ Não utilize o aparelho se o cabo elétrico ou a ficha

estiverem danificados.

- ◆ Se algum dos revestimentos do aparelho se partir, desligue imediatamente o aparelho da corrente para evitar a possibilidade de sofrer um choque elétrico.
- ◆ Não utilize o aparelho se este caiu e se existirem sinais visíveis de danos ou de fuga.
- ◆ Este aparelho não deve ser utilizado no exterior.
- ◆ Coloque o aparelho sobre uma superfície plana e estável, apta a suportar temperaturas elevadas, longe de outras fontes de calor e de possíveis salpicos de água.
- ◆ Não toque nas partes quentes do aparelho, uma vez que podem provocar queimaduras graves.
- ◆ Não toque nas partes metálicas ou no corpo do aparelho quando este estiver em funcionamento, uma vez que poderá provocar queimaduras.

Utilização e cuidados:

- ◆ Antes de cada utilização, desenrole completamente o cabo de alimentação do aparelho.
- ◆ Não utilize o aparelho caso os acessórios ou consumíveis não estejam devidamente encaixados.
- ◆ Não utilize o aparelho se os acessórios ou consumíveis acoplados ao mesmo apresentarem defeitos. Substitua-os imediatamente.
- ◆ Não utilize o aparelho se o dispositivo de ligar/desligar não funcionar.
- ◆ Não desloque o aparelho enquanto estiver em funcionamento.
- ◆ Não force a capacidade de trabalho do aparelho.
- ◆ Desligue o aparelho da corrente elétrica quando não estiver a utilizá-lo e antes de realizar qualquer operação de limpeza, ajuste, carregamento ou troca de acessórios.
- ◆ Este aparelho não está destinado a pessoas (incluindo crianças) que apresentem capacidades físicas, sensoriais ou mentais reduzidas, ou que tenham falta de experiência e conhecimento
- ◆ Não guarde o aparelho se ainda estiver quente.

Assistência técnica:

- ◆ Qualquer utilização inadequada ou em desacordo com as instruções de utilização pode ser perigosa e anula a garantia e a responsabilidade do fabricante.

DESCRIÇÃO

- A Corpo
- B Copo doseador
- C Tampa
- D Depósito de milho
- E Saída de pipocas
- F Indicador de ligado/desligado

Caso o modelo do seu aparelho não disponha dos acessórios descritos anteriormente, pode adquiri-los separadamente nos Serviços de Assistência Técnica.

MODO DE UTILIZAÇÃO

Notas para antes da utilização:

- ◆ Certifique-se de que retirou todo o material de embalagem do produto.
- ◆ Antes de utilizar o produto pela primeira vez, limpe as partes em contacto com os alimentos tal como se descreve no capítulo de limpeza.

Utilização:

- ◆ Desenrole completamente o cabo antes de o ligar à tomada elétrica.
- ◆ Ligue o aparelho à corrente elétrica.
- ◆ Encha o depósito de milho com o copo doseador. Máximo um copo doseador de cada vez.
- ◆ Coloque o copo doseador no seu compartimento situado na parte superior da tampa.
- ◆ Coloque uma taça por baixo da saída das pipocas.
- ◆ Coloque o aparelho em funcionamento, accionando o botão de ligar/desligar.
- ◆ Ao fim de 2 a 3 minutos, dependendo da quantidade adicionada, as pipocas estão prontas.
- ◆ Se, ao fim de 3 minutos, ainda saírem alguns grãos de milho, desligue o aparelho e retire o restante milho.
- ◆ Tenha cuidado com o corpo e a tampa do produto, as superfícies ficam muito quentes.
- ◆ NUNCA UTILIZE SAL, AÇÚCAR, MANTEIGA OU ÓLEO no produto. Adicione-os sempre após a utilização do mesmo.

Uma vez concluída a utilização do aparelho:

- ◆ Desligue o aparelho, accionando o botão de ligar/desligar.
- ◆ Desligue o aparelho da corrente elétrica.

- ◆ Deixar arrefecer.
- ◆ Limpe o aparelho.

LIMPEZA

- ◆ Desligue o aparelho da corrente elétrica e deixe-o arrefecer antes de iniciar qualquer operação de limpeza.
- ◆ Limpe o aparelho com um pano húmido com algumas gotas de detergente e seque-o de seguida.
- ◆ Não utilize solventes, produtos com um fator pH ácido ou básico como lixívia, nem produtos abrasivos para a limpeza do aparelho.
- ◆ Nunca mergulhe o aparelho dentro de água ou em qualquer outro líquido, nem o coloque debaixo da torneira.
- ◆ Recomenda-se limpar o aparelho regularmente e retirar todos os restos de alimentos.

ANOMALIAS E REPARAÇÃO

- ◆ Em caso de avaria leve o aparelho a um Serviço de Assistência Técnica autorizado. Não tente desmontar ou reparar o aparelho, já que tal acarreta perigos.

Para as versões EU do produto e/ou caso aplicável no seu país:

Ecologia e reciclagem e do produto

- ◆ Os materiais que constituem a embalagem deste aparelho estão integrados num sistema de recolha, classificação e reciclagem. Se desejar eliminá-los, utilize os contentores de reciclagem colocados à disposição para cada tipo de material.
- ◆ O produto está isento de concentrações de substâncias que possam ser consideradas nocivas para o ambiente.



Este símbolo significa que se desejar desfazer-se do produto depois de terminada a sua vida útil, deve entregá-lo através dos meios adequados ao cuidado de um gestor de resíduos autorizado para a recolha seletiva de

Resíduos de Equipamentos Elétricos e Eletrónicos (REEE).

Este aparelho cumpre a Diretiva 2014/35/EU de Baixa Tensão, a Diretiva 2014/30/EU de Compatibilidade Eletromagnética, a Diretiva 2011/65/EU sobre restrições à utilização de determinadas substâncias perigosas em aparelhos elétricos e eletrónicos e a Diretiva 2009/125/

EC sobre os requisitos de design ecológico aplicável aos produtos relacionados com a energia.

GARANTIA E ASSISTÊNCIA TÉCNICA

Este produto está ao abrigo do reconhecimento e proteção da garantia legal em conformidade com a legislação em vigor. Para fazer valer os seus direitos ou interesses, deve recorrer sempre aos nossos serviços oficiais de assistência técnica.

Poderá encontrar o mais próximo de si através do seguinte website: <http://www.2helpu.com/>. Também pode solicitar informações relacionadas, contacte-nos (ver última página do manual).

Pode fazer o download deste manual de instruções e suas atualizações em <http://www.2helpu.com/>

POPCORNMAKER BXPC1100E

Geachte klant:

We danken u voor de aankoop van een product van het merk BLACK+DECKER

De technologie, het ontwerp en de functionaliteit van dit product, dat voldoet aan de meest strikte kwaliteitseisen, staan garant voor langdurige tevredenheid.

- ◆ Neem deze gebruiksaanwijzing aandachtig door voordat u het apparaat in gebruik neemt en bewaar haar voor toekomstig gebruik. Het niet opvolgen en naleven van deze instructies kan een ongeluk tot gevolg hebben.

VEILIGHEIDSADVIEZEN EN WAARSCHUWINGEN

- ◆ Maak voor het eerste gebruik alle delen van het apparaat die met voedingsmiddelen in aanraking kunnen komen schoon, zoals aangegeven in het onderdeel Reiniging.
- ◆ Dit apparaat mag onder toezicht door personen met lichamelijke, zintuiglijke of geestelijke beperkingen, of met een gebrek aan ervaring en kennis, of kinderen vanaf 8 jaar gebruikt worden, mits zij voldoende informatie ontvangen hebben om het apparaat op een veilige manier te kunnen gebruiken en de gevaren kennen.
- ◆ De door de gebruiker te verrichten reiniging en onderhoud mag niet door kinderen worden uitgevoerd, tenzij ze ouder dan 8 jaar zijn en onder toezicht staan.
- ◆ Houd het apparaat en de aansluiting op het lichtnet altijd buiten het bereik van kinderen jonger dan 8 jaar.
- ◆ Dit apparaat is geen speelgoed. Houd toezicht op kinderen om er zeker van te zijn dat ze niet met het apparaat spelen.
- ◆ De temperatuur van de uitwendige oppervlakken kan hoog zijn als het apparaat in gebruik is.
- ◆ Sluit het apparaat nooit aan op een programmeur, timer of een ander mechanisme dat het apparaat automatisch kan inschakelen.
- ◆ Als de voedingskabel beschadigd is, moet hij door de fabrikant, zijn klantenservice of gekwalificeerd personeel vervangen worden, om eventuele risico's te voorkomen.
- ◆ Dit apparaat is alleen bedoeld voor huishoudelijk gebruik, niet voor professioneel of industrieel gebruik.
- ◆ Controleer dat de spanningsgegevens op het typeplaatje overeenkomen met die van het lichtnet alvorens het apparaat erop aan te sluiten.
- ◆ Sluit het toestel aan op een stopcontact met randaarde en een capaciteit van tenminste 10 Ampère.
- ◆ De stekker van het apparaat moet geschikt zijn voor het stopcontact. Wijzig de stekker niet. Gebruik geen adapters.
- ◆ Forceer de elektriciteitskabel niet. Gebruik de kabel nooit om het apparaat op te tillen, te transporteren of om de stekker uit het stopcontact te trekken.
- ◆ Wikkel de elektriciteitskabel niet om het apparaat.
- ◆ Zorg ervoor dat de elektriciteitskabel niet van de tafel afhangt of in contact komt met de hete oppervlakken van het apparaat.
- ◆ Controleer de staat van de elektriciteitskabel. Beschadigde kabels of kabels die in de war zijn vergroten het risico

van elektrische schokken.

- ◆ Raak de stekker niet met natte handen aan.
- ◆ Gebruik het apparaat niet wanneer de elektriciteitskabel of de stekker beschadigd is.
- ◆ Als een deel van de behuizing beschadigd wordt, moet u de stekker van het apparaat onmiddellijk uit het stopcontact trekken om een elektrische schok te voorkomen.
- ◆ Gebruik het apparaat niet als het is gevallen, wanneer er zichtbare tekenen van schade zijn of wanneer het lekt.
- ◆ Dit apparaat is niet geschikt voor gebruik buitenshuis.
- ◆ Plaats het apparaat op een horizontaal, vlak en stabiel oppervlak dat bestand is tegen hoge temperaturen, ver verwijderd van andere warmtebronnen en eventueel spattend water.
- ◆ Raak de verhitte delen van het apparaat niet aan, aangezien daardoor brandwonden kunnen ontstaan.
- ◆ Tijdens gebruik de metalen delen of het lichaam van het apparaat niet aanraken; dit kan brandwonden veroorzaken.
- ◆ Gebruik en onderhoud:
- ◆ Rol voor gebruik de voedingskabel van het apparaat volledig af.
- ◆ Gebruik het apparaat niet wanneer de accessoires of benodigdheden niet correct aangekoppeld zijn.
- ◆ Gebruik het apparaat niet als de aangesloten accessoires of onderdelen gebreken vertonen. Vervang ze onmiddellijk.
- ◆ Gebruik het apparaat niet als de aan/uit knop niet werkt.
- ◆ Verplaats het apparaat niet terwijl het in gebruik is.
- ◆ Overschrijd de maximale capaciteit van het apparaat niet.
- ◆ Haal de stekker van het apparaat uit het stopcontact wanneer het niet in gebruik is en voordat u begint met het schoonmaken, instellen, plaatsen of verwisselen van accessoires.
- ◆ Houd dit apparaat buiten bereik van kinderen en/of personen met lichamelijke, zintuiglijke of geestelijke beperkingen, of met een gebrek aan ervaring en kennis.
- ◆ Berg het apparaat niet op als het nog warm is.
- ◆ Reparaties:
- ◆ Onjuist gebruik of een gebruik dat niet overeenstemt met de gebruiksaanwijzing kan gevaar opleveren en doet de garantie en de aansprakelijkheid van de fabrikant teniet.

BESCHRIJVING

- A Romp
- B Maatglas
- C Deksel
- D Maisbak
- E Uitvoer popcorn
- F Controlelampje aan/uit

Mocht het model van uw apparaat niet beschikken over de hiervoor beschreven hulpstukken, dan kunt u deze ook apart verkrijgen bij de Technische Service.

GEBRUIKSAANWIJZING

- ◆ Opmerkingen voorafgaand aan het gebruik:
- ◆ Controleer dat al het verpakkingsmateriaal van het product verwijderd is.
- ◆ Reinig voor het eerste gebruik alle delen van het apparaat die met voedingsmiddelen in aanraking kunnen komen, zoals aangegeven in het onderdeel Reiniging.
- ◆ Gebruik:
- ◆ Rol de kabel helemaal af alvorens de stekker in het stopcontact te steken.
- ◆ Steek de stekker in het stopcontact.
- ◆ Vul de maisbak met de maatbeker. Bereid per keer maximaal een gevulde maatbeker.
- ◆ Plaats de maatbeker bovenop het deksel in de daarvoor bedoelde houder.
- ◆ Plaats een kom onder de uitvoer van de popcorn.
- ◆ Het apparaat in werking stellen door middel van de aan-/uitknop.
- ◆ De popcorn is na 2 tot 3 minuten gereed, afhankelijk van de hoeveelheid.
- ◆ Wanneer er na 3 minuten nog maïskorrels in het apparaat zitten, stop het apparaat, trek de stekker uit het stopcontact en verwijder het teveel aan maïs.
- ◆ Wees voorzichtig met de romp en het deksel van het apparaat, want de oppervlakken zijn heet.
- ◆ **VOEG NOOIT ZOUT, SUIKER, BOTER OF OLIE TOE** aan het product. Voeg dit altijd na gebruik toe.

Na gebruik van het apparaat:

- ◆ Zet het apparaat uit met de aan/uit knop.
- ◆ Trek de stekker uit het stopcontact.
- ◆ Laat afkoelen.
- ◆ Reinig het apparaat.

REINIGING

- ◆ Trek de stekker uit het stopcontact en laat het apparaat afkoelen alvorens het te reinigen.
- ◆ Maak het apparaat schoon met een vochtige doek met een paar druppels afwasmiddel en droog het daarna goed af.
- ◆ Gebruik geen oplosmiddelen of producten met een zure of basische pH zoals bleekwater, noch schuurmiddelen, om het apparaat schoon te maken.
- ◆ Dompel het apparaat niet onder in water of een andere vloeistof en houd het niet onder de kraan.
- ◆ Het is raadzaam om het apparaat geregeld schoon te maken en alle voedselresten te verwijderen.

STORINGEN EN REPARATIE

- ◆ Breng het apparaat bij storing naar een erkende Technische Dienst. Probeer het apparaat niet zelf te demonteren of te repareren, want dit kan gevaarlijk zijn.

VOOR EU-VERSIES VAN HET PRODUCT EN/OF INDIEN VAN TOEPASSING IN UW LAND:

- ◆ Ecologie en hergebruik van het product
- ◆ Het verpakkingsmateriaal van dit apparaat is geschikt voor inzameling, classificatie en hergebruik. U kunt dit materiaal wegwerpen in de openbare afvalcontainers die voor de desbetreffende materialen bestemd zijn.
- ◆ Het product bevat geen stoffen in concentraties die als schadelijk voor het milieu beschouwd kunnen worden.



Dit symbool betekent dat u het product aan het eind van zijn levenscyclus moet afgeven aan een erkende afvalverwerker voor de gescheiden verwerking van Afgedankte Elektrische en Elektronische Apparatuur (AEEA).

Dit apparaat voldoet aan de laagspanningsrichtlijn 2014/35/EU, met de richtlijn 2014/30/EU met betrekking tot elektromagnetische compatibiliteit en met de richtlijn 2011/65/EU met betrekking tot beperkingen in de toepassing van bepaalde gevaarlijke stoffen in elektrische en elektronische apparaten en met de richtlijn 2009/125/EC met betrekking tot de eisen inzake ecologisch ontwerp voor energiegerelateerde producten.

GARANTIE EN TECHNISCHE ONDERSTEUNING

Dit product valt onder de legale garantievoorzieningen zoals bepaald in de actuele wetgeving. Om een beroep te doen op uw rechten of aanspraken kunt u contact opnemen met onze officiële technische service.

U kunt de dichtstbijzijnde technische service vinden op de website: <http://www.2helpu.com/>. Voor verdere informatie kunt u ook contact met ons opnemen (zie de laatste bladzijde van de gebruiksaanwijzing).

U kunt deze gebruiksaanwijzing en eventuele actualiseringen ervan downloaden via <http://www.2helpu.com/>

URZĄDZENIE DO PRODUKCJI POPCORNU BXPC1100E

Szanowny Kliencie,

Serdecznie dziękujemy za zdecydowanie się na zakup sprzętu gospodarstwa domowego marki BLACK+DECKER.

Jego technologia, forma i funkcjonalność, jak również fakt, że spełnia on wszelkie normy jakości, dostarczy Państwu pełnej satysfakcji przez długi czas.

- ◆ Przeczytać uważnie instrukcję przed uruchomieniem urządzenia i zachować ją w celu późniejszych konsultacji. Niedostosowanie się i nieprzestrzeżenie niniejszych instrukcji może doprowadzić do wypadku.

PORADY I OSTRZEŻENIA DOTYCZĄCE BEZPIECZEŃSTWA

- ◆ Przed pierwszym użyciem należy umyć wszystkie części urządzenia, które mogą mieć kontakt z pokarmami, postępując zgodnie z instrukcją.
- ◆ To urządzenie może być używane przez dzieci w wieku 8 lat i powyżej oraz osoby o ograniczonej sprawności fizycznej, sensorycznej lub umysłowej lub nieposiadające doświadczenia i wiedzy, jeżeli były one nadzorowane lub odpowiednio przeszkolone w zakresie korzystania z urządzenia w sposób bezpieczny i rozumieją zagrożenia z tego wynikające.
- ◆ Dzieci powyżej 8 roku życia nie powinny czyścić urządzenia, jeśli nie są pod kontrolą osób dorosłych zapoznanych ze sprzętem.
- ◆ Konserwacja urządzenia i podłączenie go do sieci nie mogą być wykonywane przy dzieciach młodszych niż 8 lat.
- ◆ To urządzenie nie jest zabawką. Dzieci powinny pozostać pod czujną opieką w celu zagwarantowania iż nie bawią się urządzeniem.
- ◆ Temperatura dostępnych powierzchni może ulec podniesieniu, kiedy urządzenie jest podłączone do sieci.
- ◆ Nie należy używać z urządzeniami automatycznymi jak czasomierze lub podobne, które włączałyby urządzenie automatycznie.
- ◆ Jeśli kabel zasilający jest uszkodzony powinien zostać wymieniony przez producenta, poprzez jego oficjalny serwis lub przez odpowiedni personel, aby uniknąć niebezpieczeństwa.
- ◆ Urządzenie to zaprojektowane zostało wyłącznie do użytku domowego, a nie do użytku profesjonalnego czy przemysłowego.
- ◆ Przed podłączeniem urządzenia do sieci, sprawdzić czy napięcie wskazane na tabliczce znamionowej odpowiada napięciu sieci.
- ◆ Podłączyć urządzenie do gniazdka z uziemieniem o natężeniu, co najmniej 10 amperów.
- ◆ Wtyczka urządzenia powinna być zgodna z podstawą elektryczną gniazdka. Nigdy nie modyfikować wtyczki. Nie używać przejściówek dla wtyczki.
- ◆ Nie napinać kabla połączeniowego. Nie używać nigdy kabla elektrycznego do podnoszenia, przenoszenia ani wyłączania urządzenia.
- ◆ Nie związać kabla elektrycznego podłączenia wokół

urządzenia.

- ◆ Kabel podłączeniowy nie może być w kontakcie z gorącymi powierzchniami urządzenia.
- ◆ Sprawdzić stan elektrycznego kabla połączeń. Uszkodzone czy zaplątane kable zwiększają ryzyko porażenia prądem.
- ◆ Nie dotykać wtyczki mokrymi rękoma.
- ◆ Nie używać urządzenia, gdy kabel elektryczny lub wtyczka jest uszkodzona.
- ◆ Jeśli popełni jakiś element obudowy urządzenia, natychmiast wyłączyć urządzenie z prądu, aby uniknąć porażenia prądem.
- ◆ Nie używać urządzenia, jeśli ono upadło czy kiedy występują widoczne oznaki uszkodzenia, albo jeśli istnieją wycieki.
- ◆ Urządzenie nie jest przystosowane do używania na zewnątrz.
- ◆ Umieścić urządzenie na powierzchni płaskiej, stabilnej, z dala od źródeł gorąca i chronić przed ochlapianiem wodą.
- ◆ Nie dotykać części grzejnych, gdyż może to spowodować poważne oparzenia.
- ◆ Nie dotykać metalowych części ani korpusu urządzenia w trakcie jego działania, jako że może to doprowadzić do poparzeń.

Używanie i konserwacja:

- ◆ Przed każdym użyciem, rozwinąć całkowicie przewód zasilania urządzenia.
- ◆ Nie stosować urządzenia, jeśli akcesoria lub części podlegające zużyciu nie są odpowiednio zamocowane.
- ◆ Nie używać urządzenia jeśli akcesoria lub osprzęt do niego są uszkodzone. Należy je wówczas natychmiast wymienić.
- ◆ Nie używać urządzenia, jeśli nie działa przycisk włączania ON/OFF.
- ◆ Nie ruszać urządzenia w czasie jego działania.
- ◆ Nie przeciążać urządzenia ponad dopuszczalne normy wydajności pracy.
- ◆ Wyłączać urządzenie z prądu, jeśli nie jest ono używane i przed przystąpieniem do jakiegokolwiek czyszczenia.
- ◆ Przechowywać urządzenie w miejscu niedostępnym dla dzieci i/lub osób o ograniczonych zdolnościach fizycznych, dotykowych lub mentalnych oraz nie posiadających doświadczenia lub znajomości tego typu urządzeń.
- ◆ Nie chować jeśli jest jeszcze gorące.

Serwis techniczny:

- ◆ Wszelkie użycie niewłaściwe lub niezgodne z instrukcją obsługi może doprowadzić do niebezpieczeństwa, unieważniając przy tym gwarancję i odpowiedzialność producenta.

OPIS

- A Korpus
- B Pojemnik dozujący
- C Przykrywka
- D Pojemnik na kukurydzę
- E Wylot popcornu
- F Wyłącznik ON / OFF

W przypadku, jeśli model Państwa urządzenia nie posiada opisanych powyżej akcesoriów, te można również nabyć osobno w Serwisie Technicznym.

SPOSÓB UŻYCIA

Uwagi przed użyciem:

- ◆ Upewnić się, że z opakowania zostały wyjęte wszystkie elementy urządzenia.
- ◆ Przed pierwszym użyciem należy umyć wszystkie części urządzenia, które mogą mieć kontakt z pokarmami, postępując zgodnie z instrukcją.

Użycie:

- ◆ Całkowicie rozwinąć kabel przed podłączeniem urządzenia.
- ◆ Podłączyć urządzenie do prądu.
- ◆ Naprawdę zbiornik na kukurydzę za pomocą miarki. Nie więcej niż jeden miarka na raz.
- ◆ Umieścić miarkę na górnej części pokrywy w przewidzianym do tego celu miejscu.
- ◆ Umieścić miskę pod ujście kukurydzy.
- ◆ Włączyć urządzenie za pomocą przycisku ON/OFF.
- ◆ Po 2 - 3 minutach, w zależności od dodanej ilości, popcorn będzie gotowy.
- ◆ Jeśli po 3 minutach pozostały resztki ziarna kukurydzy, należy zatrzymać urządzenie, wyjąć wtyczkę z gniazdka elektrycznego i usunąć nadmiar kukurydzy.
- ◆ Należy uważać na korpus i pokrywę produktu, ponieważ są to gorące powierzchnie.
- ◆ W produkcie NIE WOLNO UŻYWAĆ SOLI, CUKRU, MASŁA ANI OLEJU. Zawsze dodawać po użyciu.

Po zakończeniu korzystania z urządzenia:

- ◆ Wyłączyć urządzenie za pomocą przycisku ON/OFF.
- ◆ Wyłączyć z sieci elektrycznej.
- ◆ Pozostawić do ostygnięcia.
- ◆ Wyczyścić urządzenie.

CZYSZCZENIE

- ◆ Odłączyć urządzenie z sieci i pozostawić aż do ochłodzenia przed przystąpieniem do jakiegokolwiek czyszczenia.
- ◆ Czyścić urządzenie wilgotną szmatką zmoczoną kilkoma kroplami płynu i następnie osuszyć.
- ◆ Nie używać do czyszczenia urządzenia rozpuszczalników, ani produktów z czynnikiem pH takich jak chlor, ani innych środków żrących.
- ◆ Nie zanuszać urządzenia w wodzie ni innej cieczy, nie wkładać pod kran.
- ◆ Zaleca się regularne czyszczenie urządzenia i usuwanie z niego pozostałości produktów żywnościowych.

NIEPRAWIDŁOWOŚCI I NAPRAWA

- ◆ W razie awarii zanieść urządzenie do autoryzowanego Serwisu Technicznego. Nie próbować rozbierać urządzenia ani go naprawiać, ponieważ może to być niebezpieczne.

Dla urządzeń wyprodukowanych w Unii Europejskiej i w przypadku wymagań prawnych obowiązujących w danym kraju:

Ekologia i zarządzanie odpadami

- ◆ Materiały, z których wykonane jest opakowanie tego urządzenia, znajdują się w ramach systemu zbierania, klasyfikacji oraz ich odzysku. Jeżeli chcecie Państwo się ich pozbyć, należy umieścić je w kontenerze przeznaczonym do tego typu materiałów.
- ◆ Produkt nie zawiera koncentracji substancji, które mogłyby być uznane za szkodliwe dla środowiska.



Symbol ten oznacza, że jeśli chcecie się Państwo pozbyć tego produktu po zakończeniu okresu jego użytkowania, należy go przekazać przy zastosowaniu określonych środków do

autoryzowanego podmiotu zarządzającego odpadami w celu przeprowadzenia selektywnej zbiórki Odpadów Urządzeń Elektrycznych i Elektronicznych (WEEE)

Urządzenie spełniające wymogi Ustawy 2014/35/EU o Niskim Napięciu, Ustawy 2014/30/EU o Zgodności Elektromagnetycznej, Ustawy 2011/65/EU o gospodarce odpadami elektrycznymi i elektronicznymi i ustawy 2009/125/EC o urządzeniach konsumujących energię.

GWARANCJA I SERWIS TECHNICZNY

Ten produkt jest uznawany i chroniony prawną gwarancją zgodnie z obowiązującymi przepisami. W celu wyegzekwowania swoich praw lub interesów, należy udać się do dowolnego z naszych oficjalnych usług pomocy technicznej.

Najbliższy punkt można znaleźć, korzystając z poniższego linku: <http://www.2helpu.com/>. Można również poprosić o informacje, kontaktując się z nami (patrz ostatnia strona instrukcji).

Można też pobrać niniejszą instrukcję obsługi i jej aktualizacje na <http://www.2helpu.com/>

ΜΗΧΑΝΗΜΑ ΓΙΑ ΠΑΡΑΣΚΕΥΗ ΠΟΠ ΚΟΡΝ ΒΧΡC1100E

Αξιότιμε πελάτη:

Σας ευχαριστούμε που αποφασίσατε να αγοράσετε ένα προϊόν μάρκας BLACK+DECKER

Η τεχνολογία, ο σχεδιασμός και η λειτουργία του, σε συνδυασμό με το γεγονός ότι το προϊόν πληροί τις αυστηρότερες προδιαγραφές ποιότητας θα σας εξασφαλίσουν πλήρη ικανοποίηση για πολύ καιρό.

- ♦ Διαβάστε προσεκτικά το παρόν φυλλάδιο οδηγιών πριν θέσετε σε λειτουργία τη συσκευή, και φυλάξτε το για να το συμβουλευέστε στο μέλλον. Η μη τήρηση των παρακάτω οδηγιών μπορεί να οδηγήσει σε ατύχημα.

ΟΔΗΓΙΕΣ ΚΑΙ ΠΡΟΕΙΔΟΠΟΙΗΣΕΙΣ ΑΣΦΑΛΕΙΑΣ

- ♦ Πριν την πρώτη χρήση, καθαρίστε όλα τα μέρη του προϊόντος που μπορεί να έρθουν σε επαφή με τρόφιμα, κάνοντας αυτά που αναφέρονται στην παράγραφο για την καθαριότητα.
- ♦ Αυτή τη συσκευή μπορούν να τη χρησιμοποιούν παιδιά ηλικίας 8 ετών και άνω καθώς επίσης και άτομα με μειωμένες σωματικές, αισθητηριακές ή διανοητικές ικανότητες ή με έλλειψη εμπειρίας ή γνώσεων, εφόσον τους παρέχεται η κατάλληλη εποπτεία ή εκπαιδευτούν στην ασφαλή χρήση της συσκευής και εφόσον κατανοούν τους κινδύνους που εγκυμονεί.
- ♦ Η καθαριότητα και η συντήρηση που πρέπει να κάνει ο χρήστης, δεν πρέπει να γίνεται από παιδιά, εκτός αν είναι μεγαλύτερα από 8 χρονών και βρίσκονται υπό επιτήρηση.
- ♦ Διατηρείτε τη συσκευή και το καλώδιο της μακριά από τα παιδιά ηλικίας κάτω των οκτώ ετών.
- ♦ Η παρούσα συσκευή δεν είναι παιχνίδι. Τα παιδιά πρέπει να επιτηρούνται ώστε να διασφαλίζεται ότι δεν παίζουν με τη συσκευή.
- ♦ Η θερμοκρασία των επιφανειών που είναι εύκολα προσβάσιμες μπορεί να είναι υψηλή όταν η συσκευή λειτουργεί
- ♦ Μη χρησιμοποιείτε τη συσκευή όταν είναι συνδεδεμένη με προγραμματιστές, χρονοδιακόπτες ή άλλη διάταξη που ενεργοποιεί τη συσκευή αυτομάτως.
- ♦ Αν το καλώδιο τροφοδοσίας έχει υποστεί ζημιά, πρέπει να αντικατασταθεί από τον κατασκευαστή, από το τμήμα του εξυπηρέτησης μετά την πώληση, ή από παρεμφερές ειδικευμένο προσωπικό, ώστε να αποφεύγεται τυχόν κίνδυνος.
- ♦ Αυτή η συσκευή έχει σχεδιαστεί μόνο για οικιακή χρήση, όχι για επαγγελματική ή βιομηχανική χρήση.
- ♦ Πριν συνδέσετε τη συσκευή στο ρεύμα, ελέγξτε ότι η τάση που αναφέρεται στην πινακίδα σήμανσης συμπίπτει με την τάση του ρεύματος.
- ♦ Συνδέστε τη συσκευή σε βάση λήψης ρεύματος που διαθέτει γείωση και που αντέχει τουλάχιστον 10 αμπέρ.

- ♦ Το βύσμα της πρίζας της συσκευής πρέπει να συμπίπτει με την πρίζα λήψης ρεύματος. Μην αλλάζετε ποτέ το βύσμα της πρίζας. Μην χρησιμοποιείται μετασχηματιστές στο βύσμα της πρίζας.
 - ♦ Μην ασκείτε πίεση στο ηλεκτρικό καλώδιο. Μην χρησιμοποιείτε ποτέ το ηλεκτρικό καλώδιο για να σηκώνετε, να μεταφέρετε ή να βγάλετε από την πρίζα τη συσκευή.
 - ♦ Μην τυλίγετε το ηλεκτρικό καλώδιο σύνδεσης γύρω από τη συσκευή.
 - ♦ Μην αφήνετε να κρέμεται το καλώδιο σύνδεσης από το τραπέζι ή να έρχεται σε επαφή με τις θερμές επιφάνειες της συσκευής.
 - ♦ Ελέγξτε την κατάσταση του καλωδίου τροφοδοσίας. Καλώδια που έχουν υποστεί βλάβη ή έχουν μπερδευτεί αυξάνουν τον κίνδυνο ηλεκτροπληξίας.
 - ♦ Μην αγγίζετε το βύσμα σύνδεσης με υγρά χέρια.
 - ♦ Μην χρησιμοποιείτε τη συσκευή όταν το ηλεκτρικό καλώδιο ή το βύσμα έχουν υποστεί ζημιά.
 - ♦ Εάν κάποιο από τα περιβλήματα της συσκευής σπάσει, αποσυνδέστε αμέσως τη συσκευή από το ρεύμα για να αποφύγετε πιθανότητα ηλεκτροπληξίας.
 - ♦ Μην χρησιμοποιείτε τη συσκευή αν έχει πέσει στο δάπεδο, αν παρουσιάζει εμφανή φθορά ή διαρροή.
 - ♦ Η συσκευή αυτή δεν ενδείκνυται για χρήση έξω στην ύπαιθρο.
 - ♦ Τοποθετήστε τη συσκευή σε οριζόντια, επίπεδη, σταθερή επιφάνεια που να μπορεί να αντέξει υψηλές θερμοκρασίες, μακριά από άλλες πηγές θερμότητας και πιθανά πισιλιόσματα νερού.
 - ♦ Μην αγγίζετε τα θερμασμένα τμήματα της συσκευής, γιατί μπορούν να προκαλέσουν εγκαύματα.
 - ♦ Μην αγγίζετε τα μεταλλικά τμήματα ή το σώμα της συσκευής όταν αυτή λειτουργεί, γιατί μπορούν να προκαλέσουν εγκαύματα.
- Χρήση και συντήρηση:**
- ♦ Πριν από κάθε χρήση, ξετυλίξτε τελείως το καλώδιο τροφοδοσίας της συσκευής.
 - ♦ Μην χρησιμοποιείτε τη συσκευή αν τα εξαρτήματα ή τα μέρη της δεν είναι σωστά τοποθετημένα.
 - ♦ Μην χρησιμοποιείτε τη συσκευή, εάν τα εξαρτήματα ή τα αναλώσιμα που τη συνοδεύουν παρουσιάζουν ελαττώματα. Φροντίστε να τα αντικαταστήσετε αμέσως.
 - ♦ Μην χρησιμοποιείται τη συσκευή αν δεν λειτουργεί ο διακόπτης έναρξης/παύσης λειτουργίας.
 - ♦ Μην μετακινείται τη συσκευή ενώ χρησιμοποιείται.
 - ♦ Μην ζορίζετε τη δυνατότητα της συσκευής να δουλεύει.
 - ♦ Αποσυνδέστε τη συσκευή από το ρεύμα, όταν δεν χρησιμοποιείται καθώς και πριν εκτελέσετε οποιαδή-

ποτε εργασία καθαρισμού, προσαρμογής, φόρτισης ή αλλαγής εξαρτημάτων.

- ♦ Διατηρήστε την παρούσα συσκευή μακριά από τα παιδιά ή/και τα άτομα με μειωμένες σωματικές, αισθητηριακές ή διανοητικές ικανότητες ή άτομα με ελλιπείς εμπειρίες ή γνώσεις.
- ♦ Μην φυλάσσετε ούτε να μεταφέρετε τη συσκευή όσο είναι ακόμα ζεστή.

Λειτουργία:

- ♦ Οποιαδήποτε μη ενδεδειγμένη χρήση ή χρήση αντίθετη προς τις οδηγίες χρήσης μπορεί να εγκυμονεί κινδύνους, και ακυρώνει την εγγύηση και την ευθύνη του κατασκευαστή.

ΠΕΡΙΓΡΑΦΗ

- A Σώμα
- B Δοχείο δοσομετρητής
- C Καπάκι
- D Δοχείο για το καλαμπόκι
- E Έξοδος του ποπ κορν
- F Φωτεινή ένδειξη ενεργοποίησης/απενεργοποίησης

Σε περίπτωση που το μοντέλο της συσκευής σας δεν διαθέτει τα εξαρτήματα που περιγράφονται παραπάνω, αυτά τα εξαρτήματα μπορείτε να τα αποκτήσετε μεμονωμένα από τις υπηρεσίες τεχνικής συνδρομής.

ΤΡΟΠΟΣ ΛΕΙΤΟΥΡΓΙΑΣ

Παρατηρήσεις πριν τη χρήση:

- ♦ Βεβαιωθείτε ότι έχετε αφαιρέσει όλα τα υλικά συσκευασίας του προϊόντος.
- ♦ Πριν χρησιμοποιήσετε το προϊόν για πρώτη φορά, καθαρίστε τα μέρη που έρχονται σε επαφή με τρόφιμα όπως περιγράφεται στην παράγραφο για την καθαριότητα.

Χρήση:

- ♦ Ξετύλιξε τελείως το καλώδιο πριν συνδέσετε τη συσκευή στο ρεύμα.
- ♦ Συνδέστε τη συσκευή στο ηλεκτρικό δίκτυο.
- ♦ Γεμίστε το δοχείο με καλαμπόκι, χρησιμοποιώντας τον δοσομετρητή. Το πολύ έναν δοσομετρητή τη φορά.
- ♦ Τοποθετήστε τον δοσομετρητή στο επάνω μέρος του καπακιού, στη θήκη που υπάρχει ειδικά για αυτόν τον σκοπό.

- ♦ Τοποθετήστε ένα μπολ κάτω από την έξοδο των ποπ κορν.
- ♦ Θέστε σε λειτουργία το μηχάνημα με το κουμπί ενεργοποίησης/απενεργοποίησης.
- ♦ Μετά από 2 ή 3 λεπτά, ανάλογα με την ποσότητα που έχετε προσθέσει, τα ποπ κορν θα είναι έτοιμα.
- ♦ Αν μετά τα 3 λεπτά απομένει κάποιος σπόρος καλαμποκιού, σταματήστε, βγάλτε τη συσκευή από την πρίζα και αφαιρέστε το καλαμπόκι που περισσεύει.
- ♦ Προσέξτε με το σώμα και το καπάκι του προϊόντος, είναι επιφάνειες που ζεματάν.
- ♦ ΜΗ ΧΡΗΣΙΜΟΠΟΙΗΣΕΤΕ ΠΟΤΕ ΑΛΑΤΙ, ΖΑΧΑΡΗ, ΒΟΥΤΥΡΟ Ή ΛΑΔΙ μέσα στο προϊόν. Προσθέστε πάντα μετά από τη χρήση.

Αφού ολοκληρωθεί η χρήση της συσκευής:

- ♦ Σταματήστε τη λειτουργία της συσκευής, χρησιμοποιώντας το κουμπί έναρξη/παύση λειτουργίας.
- ♦ Αποσυνδέστε τη συσκευή από το ρεύμα.
- ♦ Αφήστε την να κρυώσει.
- ♦ Καθαρίστε τη συσκευή.

ΚΑΘΑΡΙΟΤΗΤΑ

- ♦ Αποσυνδέτε τη συσκευή από το ρεύμα και αφήστε τη να κρυώσει πριν πραγματοποιήσετε οποιαδήποτε διαδικασία καθαρισμού.
- ♦ Καθαρίστε τη συσκευή με ένα υγρό πανί, βρεγμένο με μερικές σταγόνες απορρυπαντικού και μετά στεγνώστε τη.
- ♦ Μη χρησιμοποιείται διαλυτικά ούτε προϊόντα με όξινο ή αλκαλικό παράγοντα pH, όπως η χλωρίνη, ούτε λειαντικά προϊόντα για τον καθαρισμό της συσκευής.
- ♦ Μην εμβαπτίζετε ποτέ τη συσκευή σε νερό ή άλλο υγρό, ούτε να τη βάζετε κάτω από τη βρύση.
- ♦ Σας προτείνουμε να καθαρίζετε τακτικά τη συσκευή και να αφαιρείτε όλα τα υπολείμματα τροφίμων.

ΠΡΟΒΛΗΜΑΤΑ ΚΑΙ ΕΠΙΣΚΕΥΕΣ

- ♦ Σε περίπτωση βλάβης, μεταφέρετε τη συσκευή σε εξουσιοδοτημένο κατάστημα τεχνικής εξυπηρέτησης πελατών. Μην προσπαθήσετε να την αποσυναρμολογήσετε ή να την επισκευάσετε γιατί μπορεί να εκτεθείτε σε κίνδυνο.

Για τις εκδοχές ΕΕ της συσκευής και/ή εφόσον ισχύουν τα παρακάτω στη χώρα σας:

Οικολογία και ανακυκλωσιμότητα του προϊόντος

- ♦ Τα υλικά συσκευασίας αυτής της συσκευής, συμμετέχουν σε πρόγραμμα αποκομιδής, ταξινόμησης και ανακύκλωσης τους. Αν θέλετε να απαλλαγείτε από αυτά τα υλικά, μπορείτε να χρησιμοποιήσετε τους δημόσιους κάδους που ενδεικνύονται για κάθε είδος υλικού.
- ♦ Το προϊόν δεν περιέχει συγκεντρώσεις ουσιών που μπορούν να θεωρηθούν επιζήμιες για το περιβάλλον.



Αυτό το σύμβολο σημαίνει ότι εάν θέλετε να απαλλαγείτε από το προϊόν, όταν έχει ολοκληρωθεί ο κύκλος ζωής του, οφείτε να το αναποθέσετε, με τα κατάλληλα μέσα, στα χέρια ενός διαχειριστή αποβλήτων, εγκεκριμένου για την επιλεκτική συλλογή αποβλήτων ειδών ηλεκτρικού και ηλεκτρονικού εξοπλισμού (ΑΗΗΕ).

Το παρόν προϊόν συμμορφώνεται με την οδηγία 2014/35/EU χαμηλής τάσης, με την οδηγία 2014/30/EU για την ηλεκτρομαγνητική συμβατότητα, με την οδηγία 2011/65/EU για τον περιορισμό της χρήσης ορισμένων επικίνδυνων ουσιών σε ηλεκτρικό και ηλεκτρονικό εξοπλισμό και με την οδηγία 2009/125/EC για τις απαιτήσεις οικολογικού σχεδιασμού όσον αφορά τα συνδεδεμένα με την ενέργεια προϊόντα.

ΕΓΓΥΗΣΗ ΚΑΙ ΤΕΧΝΙΚΗ ΥΠΟΣΤΗΡΙΞΗ

Το παρόν προϊόν αναγνωρίζεται και προστατεύεται από τη νόμιμη εγγύηση συμμόρφωσης προς την ισχύουσα νομοθεσία. Για να διεκδικήσετε τα δικαιώματά ή συμφέροντά σας πρέπει να απευθυνθείτε σε οποιοδήποτε από τα επίσημα γραφεία μας τεχνικής υποστήριξης.

Για να βρείτε το πιο κοντινό σε εσάς, ανατρέξτε στην ιστοσελίδα: <http://www.2helpu.com/>. Μπορείτε επίσης να ζητήσετε πληροφορίες, επικοινωνώντας μαζί μας (συμβουλευτείτε την τελευταία σελίδα του εγχειριδίου).

Μπορείτε να «κατεβάσετε» από το διαδικτυο το παρόν εγχειρίδιο οδηγιών και τις σχετικές ενημερώσεις του στο <http://www.2helpu.com/>

АППАРАТ ДЛЯ ПРИГОТОВЛЕНИЯ ПОПКОРНА ВХРС1100Е

Уважаемый клиент!

Благодарим за выбор аппарата торговой марки BLACK+DECKER

Он выполнен с применением передовых технологий, имеет элегантный дизайн, надежную конструкцию и превышает наиболее требовательные стандарты качества, что обеспечит полное соответствие вашим требованиям и продолжительный срок службы.

- ♦ Внимательно прочтите эту инструкцию перед включением электроприбора и сохраните ее для использования в будущем. Ненадлежащее соблюдение этой инструкции может быть причиной несчастного случая.

ИНСТРУКЦИЯ ПО ТЕХНИКЕ БЕЗОПАСНОСТИ

- ♦ перед использованием очистите все части, которые будут контактировать с продуктами питания;
- ♦ Данное устройство может использоваться детьми старше 8 лет, лицами с ограниченными физическими, сенсорными или умственными возможностями, а также лицами, не обладающими соответствующим опытом или знаниями, только под присмотром или после проведения инструктажа по безопасному использованию устройства и с пониманием связанных с ним опасностей.
- ♦ Очистка и уход за электроприбором не должны производиться детьми за исключением, если они старше 8 лет и находятся под присмотром взрослых.
- ♦ храните прибор и его кабель вне досягаемости детей младше 8 лет.
- ♦ Прибор не является игрушкой. Необходимо следить за детьми, чтобы они не играли с ним.
- ♦ Температура поверхности включенного электроприбора может быть очень горячей.
- ♦ не используйте прибор вместе с устройствами программирования, таймерами или другими устройствами, которые могут автоматически включить его.
- ♦ Поврежденный сетевой шнур подлежит замене в авторизованном сервисном центре. Не допускается разбирать или ремонтировать прибор, так как это небезопасно.
- ♦ этот прибор предназначен только для домашнего, а не профессионального или промышленного использования.
- ♦ Прежде чем включить электроприбор, убедитесь, что напряжение на этикетке соответствует напряжению электросети.
- ♦ Подключите электроприбор к заземленной розетке, рассчитанной на ток не менее 10 ампер.
- ♦ Сетевая вилка должна подходить к розетке. Не допускается вносить изменения в вилку сетевого шнура. Не допускается также использовать переходники для розетки.
- ♦ Не тяните за шнур питания. Не допускается использовать шнур питания, чтобы поднимать или пере-

носить электроприбор, вынимать вилку из розетки, потянув за шнур.

- ◆ Не накручивайте сетевой шнур на прибор.
- ◆ Не допускается, чтобы сетевой шнур свешивался или касался горячих частей прибора.
- ◆ Проверьте состояние шнура питания. Поврежденный или запутанный шнур может быть причиной поражения электрическим током.
- ◆ Не прикасайтесь к вилке влажными руками.
- ◆ Не допускается эксплуатировать электроприбор с поврежденным шнуром или вилкой питания.
- ◆ При любом повреждении корпуса электроприбора немедленно отключите его от сети, чтобы не допустить поражения электрическим током.
- ◆ Не допускается использовать прибор после падения на пол, если на нем имеются видимые следы повреждений или протечка.
- ◆ Данный прибор не предназначен для использования вне дома.
- ◆ Поставьте прибор на горизонтальную, ровную и устойчивую поверхность, способную выдержать высокую температуру и находящуюся вдали от других источников тепла и воды.
- ◆ Не трогайте нагревающиеся части прибора, так как это может вызвать серьезные ожоги.
- ◆ Не прикасайтесь к металлическим частям или корпусу включенного электроприбора влажными руками, поскольку это чревато серьезными ожогами.

Использование и уход

- ◆ Перед каждым использованием полностью разворачивайте сетевой кабель.
- ◆ Не используйте прибор, если его составляющие или насадки не установлены должным образом.
- ◆ не используйте прибор с неисправными принадлежностями. Их следует немедленно заменить.
- ◆ Не допускается эксплуатировать электроприбор с неисправным выключателем питания.
- ◆ Не перемещайте прибор во время использования.
- ◆ не перегружайте прибор;
- ◆ Отключайте прибор от сети, если он не используется, а также перед очисткой, настройкой, загрузкой или заменой принадлежностей.
- ◆ Храните этот прибор вне досягаемости от детей и/или лиц с ограниченными физическими, сенсорными или умственными возможностями, или же тех, кто не знаком с правилами его использования.
- ◆ Не ставьте электроприбор на хранение, пока он горячий.

Сервисное обслуживание:

- ◆ Любое неправильное использование или несоблюдение инструкций автоматически приводит к аннулированию гарантии и снятию ответственности производителя.

ОПИСАНИЕ

- A Корпус
- B Мерный стакан
- C Крышка
- D Чаша для кукурузных зерен
- E Выстреливатель попкорна
- F Переключатель ON/OFF

Если ваша модель не укомплектована нужной вам принадлежностью, ее можно приобрести отдельно через службу технической поддержки.

ИНСТРУКЦИЯ ПО ЭКСПЛУАТАЦИИ

Перед использованием:

- ◆ Убедитесь в том, что вы полностью распаковали прибор.
- ◆ Перед первым использованием очистите все части, которые будут контактировать с продуктами питания, как описывается в разделе, посвященном чистке.

Использование:

- ◆ Полностью разверните кабель перед подключением к сети.
- ◆ Подключите прибор к электросети.
- ◆ Заполните чашу для кукурузных зерен с помощью мерного стакана. Засыпайте не более одного мерного стакана за раз.
- ◆ Поместите мерный стакан на нижнюю часть крышки в предназначенное для этого место.
- ◆ Поставьте миску под выстреливатель попкорна.
- ◆ Включите прибор с помощью переключателя on/off.
- ◆ Через 2–3 минуты, в зависимости от его количества, попкорн будет готов.
- ◆ Если по прошествии 3 минут в аппарате для попкорна осталась кукуруза, выключите прибор, отсоедините шнур питания и удалите оставшуюся кукурузу.
- ◆ Будьте осторожны, когда дотрагиваетесь до корпуса

и крышки аппарата для попкорна, так как их поверхность горячая.

- ◆ НИКОГДА НЕ ИСПОЛЬЗУЙТЕ СОЛЬ, САХАР, СЛИВ, ОЧНОЕ МАСЛО ИЛИ РАСТИТЕЛЬНОЕ МАСЛО в приборе. Добавляйте их только после того, как попкорн будет готов.

По окончании использования прибора:

- ◆ Выключите прибор, используя переключатель on/off.
- ◆ Отключите прибор от сети.
- ◆ Дайте прибору остыть.
- ◆ Очистите прибор.

ОЧИСТКА

- ◆ До того, как выполнять очистку прибора, отсоедините его от сети и дайте ему остыть.
- ◆ Очистите прибор, используя влажную ткань и несколько капель чистящей жидкости, и вытрите его насухо.
- ◆ Не допускается использовать растворители или продукты на основе кислоты или с высоким уровнем pH, например, отбеливатель, а также абразивные чистящие вещества.
- ◆ Не помещайте электроприбор в воду или иную жидкость, а также под струю воды.
- ◆ Рекомендуется регулярно очищать прибор и тщательно удалять все пищевые остатки.

НЕИСПРАВНОСТИ И РЕМОНТ

- ◆ В случае неисправности отнесите электроприбор в сервисный центр. Не пытайтесь самостоятельно отремонтировать электроприбор — это может быть опасно.

Для изделий в версии ЕС и/или, если этого требует законодательство в вашей стране:

Экология и вторичное использование

- ◆ Материалы упаковки прибора принимаются системой сбора и сортировки материалов для вторичного их использования. Для утилизации используйте бытовые контейнеры для каждого типа мусора.
- ◆ В изделии нет веществ в концентрациях, которые считаются вредными для окружающей среды.



Этот значок означает, что после окончания срока службы для утилизации прибора отнесите его в пункт сбора электрических и электронных отходов (WEEE).

Этот прибор выполнен в соответствии с Директивой по низковольтному оборудованию 2014/35/EU, Директивой по электромагнитной совместимости 2014/30/EU, Директивой 2011/65/EU, ограничивающей использование некоторых опасных веществ в электрическом и электронном оборудовании, а также Директивой 2009/125/EC по экологическим требованиям к изделиям, потребляющим энергию.

ГАРАНТИЯ И ТЕХНИЧЕСКАЯ ПОДДЕРЖКА

Этот продукт защищен юридической гарантией в соответствии с действующим законодательством. Чтобы обеспечить соблюдение ваших прав или интересов, вы должны обратиться в любую из наших официальных служб по технической поддержке клиентов.

Вы можете найти ближайшие из центров, пройдя по следующей веб-ссылке: <http://www.2helpu.com/>.

Вы также можете запросить соответствующую информацию, связавшись с нами (см. последнюю страницу руководства).

APARAT DE FĂCUT POPCORN BXPC1100E

Stimate client,

Vă mulțumim că ați ales să cumpărați un produs marca BLACK+DECKER.

Datorită tehnologiei sale, designului și modului de funcționare, precum și faptului că depășește cele mai stricte standarde de calitate, se poate garanta o utilizare complet satisfăcătoare și de lungă durată a produsului.

- ◆ Înainte de a porni aparatul, citiți cu atenție aceste instrucțiuni și păstrați-le pentru a le putea consulta în viitor. Nerespectarea acestor instrucțiuni poate provoca un accident.

RECOMANDĂRI ȘI AVERTIZĂRI PRIVIND SIGURANȚA

- ◆ Înainte de utilizare, curățați toate componentele produsului care vor fi în contact cu alimentele, așa cum este indicat în secțiunea de curățare.
- ◆ Acest aparat poate fi utilizat de către copiii cu vârsta de peste 8 ani, precum și de către persoanele cu o capacitate fizică, senzorială sau mentală redusă sau fără experiență și cunoștințe, doar dacă aceștia sunt sub supraveghere sau au fost instruiți în legătură cu utilizarea aparatului în condiții de siguranță și înțeleg eventualele pericole.
- ◆ Curățarea și întreținerea destinate utilizatorului nu trebuie efectuate de copii decât dacă au vârsta de cel puțin 8 ani și sunt supravegheați.
- ◆ Nu lăsați aparatul și cablul acestuia la îndemâna copiilor cu vârsta sub 8 ani.
- ◆ Acest aparat nu este o jucărie. Copiii trebuie supravegheați, pentru a vă asigura că nu se joacă cu aparatul.
- ◆ Temperatura suprafețelor accesibile poate fi ridicată în timpul folosirii aparatului.
- ◆ Nu utilizați acest aparat împreună cu un programator, temporizator sau alt dispozitiv care îl pornește în mod automat.
- ◆ În cazul în care conexiunea la rețeaua de alimentare a fost avariata, aceasta trebuie înlocuită, iar aparatul trebuie dus la un service de asistență tehnică autorizat. Nu încercați să dezamblați sau să reparați aparatul pe cont propriu, pentru a evita pericolele.
- ◆ Acest aparat este destinat exclusiv uzului casnic, nu profesional sau industrial.
- ◆ Înainte de a brânza aparatul, verificați dacă tensiunea de pe plăcuța de identificare a aparatului corespunde celei de la rețeaua de alimentare.
- ◆ Conectați aparatul la o priză de minim 10 amperi.
- ◆ Ștecărul aparatului trebuie să intre corect în priză. Nu modificați ștecărul. Nu utilizați adaptoare pentru ștecăre.
- ◆ Nu forțați cablul de alimentare. Nu utilizați niciodată cablul de alimentare pentru a ridica, transporta sau decupla aparatul.
- ◆ Nu înfășurați cablul electric în jurul aparatului.
- ◆ Nu permiteți cablului de alimentare să atârne sau să intre în contact cu suprafețele fierbinți ale aparatului.
- ◆ Verificați starea cablului de alimentare. Cablurile deteriorate sau incurcate măresc riscul de electrocutare.

- ◆ Nu atingeți ștecărul cu mâinile umede.
- ◆ Nu utilizați aparatul dacă acesta are ștecărul sau cablul de alimentare deteriorat.
- ◆ Dacă una dintre părțile carcasi aparatului se sparge, deconectați imediat aparatul de la rețeaua de alimentare electrică, pentru a preveni posibilitatea unei electrocutări.
- ◆ Nu utilizați aparatul dacă a căzut pe pardoseală, dacă există semne vizibile de deteriorare sau dacă prezintă scurgeri.
- ◆ Acest aparat nu este adecvat pentru utilizarea în exterior.
- ◆ Puneți aparatul pe o suprafață orizontală, plană și stabilă, adecvată pentru a rezista la temperaturi mari și ferită de alte surse de căldură și de contactul cu apa.
- ◆ Nu atingeți părțile încălzite ale aparatului, deoarece ele vă pot produce arsuri grave.
- ◆ Nu atingeți părțile metalice sau corpul aparatului în timpul funcționării, se pot produce arsuri grave.

Utilizare și îngrijire:

- ◆ Desfășurați complet cablul de alimentare al aparatului înainte de fiecare utilizare.
- ◆ Nu utilizați aparatul dacă piesele sau accesoriile nu sunt montate în mod corespunzător.
- ◆ Nu utilizați aparatul dacă accesoriile sau consumabilele atașate sunt defecte. Înlocuiți-le imediat.
- ◆ Nu utilizați aparatul dacă comutatorul pornit/oprit nu funcționează.
- ◆ Nu mișcați aparatul în timpul utilizării.
- ◆ Nu forțați capacitatea de lucru a aparatului.
- ◆ Deconectați aparatul atunci când nu îl folosiți și înainte de a efectua orice operațiune de curățare, reglare, încărcare sau schimbare a accesoriilor.
- ◆ Depozitați aparatul într-un loc care să nu fie la îndemâna copiilor și/sau a persoanelor cu capacități fizice, senzoriale sau mentale reduse, ori care nu au experiența sau cunoștințele necesare.
- ◆ Nu depozitați aparatul dacă este încă fierbinte.

Service:

- ◆ Orice utilizare necorespunzătoare sau nerespectare a instrucțiunilor determină garanția și responsabilitățile producătorului să devină nule și neavenite.

DESCRIERE

A Corp

B Cană de măsurat

C Capac

- D Recipient pentru boabele de porumb
- E Gura de ieșire pentru popcorn
- F Întrerupător ON/OFF (PORNIRE/OPRIRE)

Dacă modelul aparatului dvs. nu are accesoriile descrise mai sus, acestea pot fi achiziționate și separat de la serviciul de asistență tehnică.

INSTRUCȚIUNI DE UTILIZARE

Înainte de utilizare:

- ◆ Asigurați-vă că ați îndepărtat toate ambalajele produsului
- ◆ Înainte de prima utilizare, curățați componentele care vor intra în contact cu alimentele în maniera prezentată în secțiunea despre curățare.

Utilizare:

- ◆ Desfășurați complet cablul înainte de a-l introduce în priză.
- ◆ Conectați aparatul la rețeaua electrică.
- ◆ Umpleți recipientul pentru boabele de porumb folosind cana de măsurat. Folosiți cantitatea maximă a câinii de măsurat de fiecare dată.
- ◆ Așezați cana de măsurat pe partea inferioară a capacului, în locul proiectat în acest scop.
- ◆ Așezați un castron sub gura de ieșire pentru popcorn.
- ◆ Porniți aparatul de la întrerupătorul pornit/oprit.
- ◆ După 2 sau 3 minute, în funcție de cantitatea adăugată, popcornul vor fi gata.
- ◆ Dacă după 3 minute, în aparatul de făcut popcorn încă există boabe de porumb, opriți aparatul, deconectați-l și scoateți boabele rămase.
- ◆ Manipulați cu grijă corpul și capacul aparatului de făcut popcorn, deoarece acestea au suprafețe fierbinți.
- ◆ NU UTILIZAȚI NICIODATĂ SARE, ZAHĂR, UNT SAU ULEI în produs. Adăugați întotdeauna după ce popcornul sunt gata pentru a fi consumat.

După ce ați terminat de utilizat aparatul:

- ◆ Opriți aparatul de la comutatorul pornit/oprit.
- ◆ Deconectați aparatul de la rețeaua de alimentare.
- ◆ Lăsați aparatul să se răcească.
- ◆ Curățați aparatul.

CURĂȚAREA

- ◆ Deconectați aparatul de la rețeaua de alimentare

electrică și lăsați-l să se răcească înainte de efectuarea oricărei operații de curățare.

- ◆ Curățați aparatul cu o cârpă umedă și câteva picături de detergent lichid, apoi ștergeți-l.
- ◆ Nu utilizați solvenți sau produse cu pH acid sau bazic, precum înălbitori sau produse abrazive, pentru curățarea aparatului.
- ◆ Nu scufundați niciodată aparatul în apă sau în orice alt lichid și nu lăsați apa să curgă pe acesta.
- ◆ Este recomandabil să curățați aparatul în mod regulat și să îndepărtați resturile de alimente.

ANOMALII ȘI REPARAȚII

- ◆ Dacă produsul este deteriorat sau apar alte probleme, duceți aparatul la un service autorizat de asistență tehnică. Nu încercați să-l demontați sau să-l reparați fără ajutor, deoarece poate fi periculos.

Pentru versiunile UE ale produsului și/sau în cazul în care este obligatoriu în țara dvs:

Ecologie și reciclarea produsului

- ◆ Materialele din care este format ambalajul acestui produs sunt incluse în sistemul de colectare, clasificare și reciclare. Dacă doriți să le eliminați, utilizați pubelele publice corespunzătoare fiecărui tip de material.
- ◆ Produsul nu conține substanțe în concentrații care ar putea fi considerate ca dăunătoare pentru mediu.



Acest simbol înseamnă că, în cazul în care doriți să eliminați produsul la încheierea duratei de funcționare a acestuia, trebuie să îl duceți la un centru autorizat de colectare a deșeurilor, în vederea colectării selective a deșeurilor de echipamente electrice și electronice (DEEE).

Acest aparat respectă Directiva 2014/35/EU cu privire la echipamentele electrice destinate utilizării în cadrul unor anumite limite de tensiune, Directiva 2014/30/EU cu privire la compatibilitatea electromagnetică, Directiva 2011/65/EU privind restricțiile de utilizare a anumitor substanțe periculoase în echipamentele electrice și electronice, precum și Directiva 2009/125/EC de instituire a unui cadru pentru stabilirea cerințelor în materie de proiectare ecologică aplicabile produselor cu impact energetic.

GARANȚIE ȘI ASISTENȚĂ TEHNICĂ

- ◆ Acest produs beneficiază de recunoașterea și protecția garanției legale în conformitate cu legislația în vigoare. Pentru a vă exercita drepturile sau interesele, trebuie să vă adresați unuia dintre service-urile noastre oficiale de asistență tehnică.
- ◆ Puteți găsi cel mai apropiat serviciu de asistență tehnică accesând următorul link web: <http://www.2helpu.com/>.
- ◆ De asemenea, puteți solicita informații corelate, contactându-ne (consultați ultima pagină a manualului).
- ◆ Puteți descărca acest manual de instrucțiuni și actualizările sale la <http://www.2helpu.com/>.

МАШИНА ЗА ПУКАНКИ VXRC1100E

Уважаеми клиенти,

Благодарим Ви, че закупихте електроуред с марката BLACK+DECKER.

Технологията, дизайнът и функционалността на същия, както и фактът, че той надвишава най-стриктните норми за качество ще Ви донесат пълно и дълготрайно задоволство от него.

- ◆ Моля прочетете внимателно тази брошура, преди да пуснете уреда в действие. Запазете я за по-нататъшни справки. Несъобразяването с настоящите указания може да стане причина за произшествие.

СЪВЕТИ И ПРЕДУПРЕЖДЕНИЯ ЗА БЕЗОПАСНОСТ.

- ◆ Преди да използвате уреда за първи път, почистете всички части, намиращи се в допир с хранителните продукти, следвайки упътванията от раздел "Почистяване".
- ◆ Уредът може да бъде използван от хора, неумеещи да боравят с този вид продукти, хора с физически увреждания или деца над 8 години, но само и единствено ако се намират под надзора на някой възрастен, или ако предварително им е обяснено как безопасно да използват уреда, а също и ако разбират наличните рискове.
- ◆ Деца не могат да извършват почистването и поддръжката на уреда, освен ако са над 8 годишни и ги осъществяват под надзора на

възрастен човек.

- ◆ Съхранявайте уреда и защитния кабел далеч от достъпа на деца под 8 години.
- ◆ Този уред не е играчка. Наблюдавайте децата, така че да не си играят с уреда.
- ◆ Когато уредът се намира в работен режим, достъпните повърхности може да бъдат силно нагreti.
- ◆ Не използвайте уреда, ако е свързан с програматор, таймер или друго устройство за автоматично включване на уреда.
- ◆ В случай, че защитният кабел е повреден, същият следва да бъде заменен от производителя, от службата за поддръжка или подобен квалифициран персонал, с цел да бъде избегнато произшествие
- ◆ Този уред е предназначен единствено за битови нужди, а не за професионална или промишлена употреба.
- ◆ Преди да свържете уреда към мрежата, проверете, дали посоченото на табелката с техническите характеристики напрежение съвпада с напрежението на електрическата мрежа.
- ◆ Включете уреда в заземен източник на електрически ток, който да може да издържа 10 ампера.
- ◆ Щепселът на уреда следва да съвпада по вид с електрическия контакт. В никакъв случай не променяйте вида на щепсела. Не използвайте адаптори за щепсела.
- ◆ Не упражнявайте сила върху електрическия кабел. В никакъв случай не използвайте електрическия кабел

за повдигане, пренасяне или изключване на уреда.

- ◆ Не навивайте електрическия кабел около уреда.
- ◆ Не допускате електрическия кабел да се допира до горещите повърхности на уреда.
- ◆ Проверявайте често състоянието на хранящия кабел. Ако кабелът е повреден или заплетен, опасността от електрически удар нараства.
- ◆ Не докосвайте щепсела за включване в мрежата с мокри ръце.
- ◆ Не използвайте уреда при повреден кабел или щепсел.
- ◆ Ако някоя външна част на уреда се повреди, незабавно го изключете от хранящата мрежа, за да предотвратите опасността от електроудар.
- ◆ Моля не използвайте уреда, ако е паднал или ако носи видими следи от увреждане.
- ◆ Този уред не е предназначен за употреба на открито.
- ◆ Поставете уреда върху равна, стабилна и издържаща на високи температури повърхност, далеч от други източници на топлина и евентуални пръски вода.
- ◆ Моля, не пипайте загретите части на уреда - това може да предизвика изгаряния.
- ◆ Не пипайте металните части нито тялото на уреда, когато е включен, защото могат да причинят изгаряния.

Употреба и поддръжка:

- ◆ Преди употреба развийте напълно хранящия кабел на уреда.
- ◆ Не използвайте уреда, ако принадлежностите или консумативите не са поставени правилно.
- ◆ Моля, не използвайте уреда в случай, че скачените към него приставки или консумативи имат дефекти. Незабавно ги заменете.
- ◆ Не използвайте уреда при повреден бутон за вкл./изкл.
- ◆ Не движете уреда, докато работи.
- ◆ Не надвишавайте работният капацитет на уреда.
- ◆ Изключвайте уреда от мрежата, когато не е в употреба, както и преди почистване, монтаж, зареждане или смяна на приставките.
- ◆ Съхранявайте уреда далеч от досега на деца и/или хора с намалени физически, сензорни или умствени възможности, или такива без опит и познания за боравене с него.
- ◆ Не съхранявайте уреда, ако все още е топъл.

Обслужване на уреда:

- ◆ Неправилното използване на уреда или неспазването на инструкциите за работа е опасно, анулира гаранцията и освобождава производителя от отговорност.

ОПИСАНИЕ

- A Корпус
- B Мерителна чашка
- C Капак
- D Хранилище за царевичните зърна
- E Изход за готовите пуканки
- F Светлинен индикатор „Пуск /Стоп“

В случай, че уредът, с който разполагате е модел, не-окомплектован с гореописаните приставки, тях можете да придобиете отделно в сервизите за техническо обслужване.

НАЧИН НА УПОТРЕБА

Забележки преди употреба:

- ◆ Уверете се, че изцяло сте отстранили опаковката на уреда.
- ◆ Преди да използвате ел. уреда за първи път, почистете всички части, намиращи се в допир с хранителните продукти, като следвате указанията в раздел "Почистване".

Употреба:

- ◆ Преди употреба, развийте напълно хранящия кабел на уреда.
- ◆ Включете уреда в електрическата мрежа.
- ◆ Посредством мерителната чашка напълнете хранилището за царевични зърна. На всяка порция използвайте само една мерителна чашка.
- ◆ Поставете мерителната чашка в горната част на капака, в нарочното хранилище за нея.
- ◆ Поставете купа под изхода на готовите пуканки.
- ◆ Включете уреда, от прекъсвач за включване/изключване.
- ◆ Пуканките са готови след между 2 и 3 минути, в зависимост от поставеното в хранилището количество зърна.
- ◆ Ако след 3 минути в хранилището останат малко зърна, спрете машината, изключете уреда и отстранете зърната.

- ◆ Бъдете внимателни с корпуса и капака на уреда, тъй като повърхността им е гореща.
- ◆ В НИКАКЪВ СЛУЧАЙ НЕ ИЗПОЛЗВАЙТЕ СОЛ, ЗАХАР, МАСЛО ИЛИ ОЛИО в машината. Тях добавяйте СЛЕД като използвате машината.

След приключване на работата с уреда:

- ◆ Спрете уреда чрез бутона за включване/изключване.
- ◆ Изключете уреда от захранващата мрежа.
- ◆ Оставете уреда да изстине.
- ◆ Почистете уреда.

ПОЧИСТВАНЕ

- ◆ Преди почистване изключете уреда от захранващата мрежа и го оставете да изстинеа.
- ◆ Почистете уреда с влажна кърпа, напоена с няколко капки миеш препарат, след което го подсушете.
- ◆ За почистването на уреда не използвайте разтворители и препарати с киселинен или основен pH фактор, като белина и абразивни продукти.
- ◆ Не потапяйте уреда във вода или друга течност, и не го поставяйте под течаща вода.
- ◆ Препоръчително е да почиствате ел. уреда редовно и напълно да отстранявате остатъците от храна.

НЕИЗПРАВНОСТИ И ПОПРАВКА

- ◆ В случай на неизправност, моля отнесете уреда в оторизиран сервиз за техническо обслужване. Моля не се опитвайте да разглобявате уреда или пък да го поправяте - това е опасно.

За разновидностите EU на това изделие и/или в случая, приложим за Вашата страна: Опазване на околната среда и рециклиране на изделието.

- ◆ Материалите, от които изработена опаковката на този електроуред са включени в система за тяхното събиране, класифициране и рециклиране. Ако желаете да се освободите от тях, използвайте обществените контейнери, пригодени за всеки отделен вид материал.
- ◆ В изделието отсъстват концентрации на вещества, които могат да бъдат определени като вредни за околната среда.



Този символ означава, че ако желаете да се освободите от уреда след изтичане на експлоатационния му живот трябва да го предадете по подходящ начин на фирма за преработка на отпадъци, оторизирана за разделно събиране на относно отпадъци от електрическо и електронно оборудване (ОЕЕО)

Настоящият уред изпълнява Директива 2014/35/ЕУ за ниски напрежения, Директива 2014/30/ЕУ за електромагнитно съответствие и с Директива 2011/65/ЕУ за ограниченията при употреба на някои определени опасни вещества в електрически и електронни апарати и с Директива 2009/125/ЕС за изискванията за екологичен дизайн, приложими към изделия, свързани с енергия.

ГАРАНЦИЯ И ТЕХНИЧЕСКА ПОМОЩ

Настоящият продукт има законна гаранция, в съответствие с действащото законодателство. За да упражните правата си на потребител следва да се насочите към някой от нашите оторизирани сервизи.

Може да намерите най-близкия до вас сервиз, отваряйки следната връзка: <http://www.2helpu.com/> Също така може да потърсите допълнителна информация, свързвайки се с нас (направете справка на последната страница на наръчника).

Наръчника с указания и неговите осъвременявания можете да свалите на следния <http://www.2helpu.com/>.

België/Belgique	Stanley Black & Decker Belgium BVBA Egide Walschaertsstraat 16 2800 Mechelen	www.blackanddecker.be enduser.BE@SBDinc.com Tel - NL. +32 15 47 37 65 Tel – FR. +32 15 47 37 66
Bulgaria	Stanley Black&Decker Polska Bucharest Branch Phoenicia Business Center Turturelelor Street, No 11A, 6th Floor,Module 15, 3rd District. Bucharest (Romania)	office.bucharest@sbdinc.com Tel. +4021.320.61.04.
Česká Republika	Stanley Black & Decker Czech Republic s.r.o. Chodov Türkova 2319/5b 149 00 Praha 4 Česká Republika	www.blackanddecker.cz recepce@blackanddecker.cz Tel: 261 009 782
Danmark	Stanley Black & Decker Denmark Roskildevej 22 2620 Albertslund	www.blackanddecker.dk kundeservice.dk@sbdinc.com Tel. 70 20 15 10 Fax. 70 22 49 10
Deutschland	Stanley Black & Decker Deutschland GmbH Black & Decker Str. 40, D - 65510 Idstein	www.blackanddecker.de infobfge@sbdinc.com Tel. 06126 21-0 Fax 06126 21-2980
Ελλάδα	Black & Decker ΕΛΛΑΣ ΕΔΡΑ-ΓΡΑΦΕΙΑ : Σπράβωνος 7 & Λ. Βουλιαγμένης. 166 74 Γλυφάδα - Αθήνα SERVICE : Ημερος Τόπος 2 (Χάνι Αδάμ) - 193 00 Ασπρόπυργος	www.blackanddecker.gr Greece.Service@sbdinc.com Τηλ: 00302108981616 Φαξ: 00302108983570
España	Engineering and Technology for Life Spain Avenida Barcelona s/n 25790 Oliana (Lleida)	www.blackanddecker.es service.spain@etforlife.com
France	Engineering and Technology for Life France 6 rue de l'Industrie Z.I des Sablons 89100 Sens	www.blackanddecker.fr service.france@etforlife.com
Helvetia	ROFO AG Gewerbezone Seeblick 3213 Kleinbösingen	www.blackanddecker.ch service@rofoag.ch Tel. 026 674 93 93 Fax 026 674 93 94
Hungary	Stanley Black & Decker Hungary Kft. Meszaros u. 58/B 1016 Budapest (Hungary)	www.blackanddecker.hu Tel: 1.6 225-1661 / 62
Italia	Stanley Black & Decker Italia Via Energy park 6 c/o Energy park Building 3 sud 20871 Vimercate (MB)	www.blackanddecker.it service.italia@blackdecker.com Tel. 800-213935 Fax 039-9590313
Nederland	Stanley Black & Decker Netherlands BV Holtum Noordweg 35 6121 RE BORN Postbus 83. 6120 AB BORN	www.blackanddecker.nl enduser.NL@SBDinc.com Tel. +31 164 283 065 Fax +31 164 283 200
Norge	Stanley Black & Decker Norway AS Gullhaugveien 11, 0484 Oslo PB 4613, Nydalen, 0405 Oslo	www.blackanddecker.no kundeservice.no@sbdinc.com Tlf. 22 90 99 10 Fax 45 25 08 00

Österreich	Stanley Black & Decker Austria GmbH Oberlaaerstraße 248, A-1230 Wien	www.blackanddecker.at service.austria@sbdinc.com Tel. 01 66116-0 Fax 01 66116-614
Polska	Stanley Black & Decker Polska SP.z.o.o ul. Postepu 21D 02-676 Warszawa Polska	www.blackanddecker.pl reception.warsaw@sbdinc.com Tel: 22 4642700
Portugal	Engineering and Technology for Life Portugal Avenida Rainha D. Amélia, nº12-B 1600-677 Lisboa	www.blackanddecker.pt service.portugal@etforlife.com
Romania	Stanley Black&Decker Polska Bucharest Branch Phoenicia Business Center Turturelelor Street, No 11A, 6th Floor,Module 15, 3rd District. Bucharest (Romania)	office.bucharest@sbdinc.com Tel. +4021.320.61.04.
Slovenija	G-M&M, proizvodnja in marketing, d.o.o. Brvace 11 1290 Grosuplje (Slovenija)	G-M&M, proizvodnja in marketing, d.o.o. Brvace 11 1290 Grosuplje (Slovenija)
Suomi	Stanley Black & Decker Finland Oy Kumpulantie 13B, 00520 Helsinki PL 47, 00521 Helsinki	www.blackanddecker.fi asiakaspalvelu.fi@sbdinc.com Puh. 010 400 43 33 Faksi 0800 411 340
Sverige	Stanley Black & Decker Sweden AB Flöjelbergsgatan 1c, 431 35 Mölndal Box 94, 431 22 Mölndal	www.blackanddecker.se kundservice.se@sbdinc.com Tel. 031-68 60 60 Fax 031-68 60 80
United Kingdom & Republic Of Ireland	"Black & Decker Slough, Berkshire SL1 3YD 210 Bath Road "	www.blackanddecker.co.uk emeaservice@sbdinc.com Tel. 01753 511234

ENGINEERING AND TECHNOLOGY FOR LIFE, S.L.
Avda. Barcelona s/n
Oliana, 25790, Spain